



## Fiche Produit

# UVD-EVRDNR-VA2-P

UltraView Dôme (EVR Séries) Vrai jour / nuit Dôme Robuste, 540 LTV, UTP, BNC

### Présentation

Les caméras discrètes Dôme UltraView™ fournissent des images en vidéo surveillance de haute qualité dans une variété d'applications commerciales. Les Dômes UltraView peuvent être fixées de différentes manières, comprenant le montage mural, au plafond, pendent et encastrées. La caméra peut pivoter sur 360 degrés et inclinée de 90 degrés dans l'angle de vue de visualisation souhaité utilisant les 3 axes gimble système de montage. Chaque boîtier est équipé d'un cache qui dissimule le positionnement de la caméra. Les Dômes UltraView sont livrés en standard avec vrai jour / nuit (filtre amovible IR), BNC, et les connexions UTP.

Les boîtiers des Dômes UltraView sont en aluminium IP66 résistants conçu pour une utilisation intérieure et extérieure. Ils disposent également d'un dôme en polycarbonate pour une durabilité accrue.

Les Dômes UltraView offrent deux options de caméra au choix, rendant aisée l'obtention de la caméra suivant la situation.

### Exceptionnelles en faible éclairage

Les Caméras Dômes UltraView intègrent un capteur CCD Sony, DSP et un micro-contrôleur pour fournir des images de haute qualité avec une bonne reproduction des couleurs et des images nettes. Caméra avec 540 lignes TV de résolution en couleur et intègre un système automatique d'exposition avancé avec un autoiris qui optimise la lumière disponible.



### Caractéristiques

- Excellente performance dans la plupart des conditions d'éclairage
- Vrai jour / nuit (amovible filtre IR)
- IR-correctées des lentilles à focale variable
- BNC standard et UTP connexions
- Entrées et sorties d'alarme
- Dôme en polycarbonate avec capot pour une installation facile, résistance au vandalisme et dissimule la position de la caméra
- Boîtier robuste intérieur / extérieur (IP66)
- 12 VDC/24 VAC
- Le 3 axes gimble permet le montage mural de la coupole, tout en maintenant une vision horizontale
- Sortie vidéo secondaire à l'intérieur de la bulle dôme pour surveiller test local lors de l'installation

# UVD-EVRDNR-VA2-P

UltraView Dôme (EVR Séries) Vrai jour / nuit Dôme Robuste, 540 LTV, UTP, BNC

## Caractéristiques techniques

### Caméra

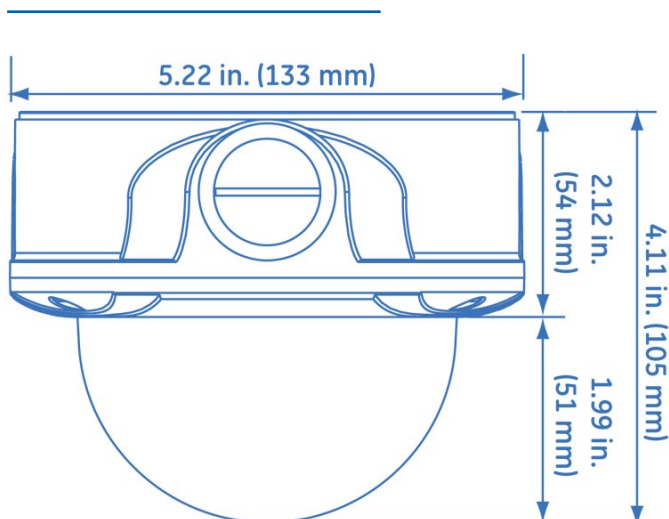
- Capteur d'image: 1/3-in. transfert d'interligne Super HAD CCD
- Wide Dynamic range: -
- Système de signal: NTSC ou PAL standard
- Système de balayage: 525/60 (NTSC), 625/50 (PAL); 2:1 entrelacé
- Zoom numérique: -
- Synchronisation: DC Interne / AC Line Lock
- Pixels effectifs (H x V): 811 x 508 (NTSC); 795 x 596 (PAL)
- Résolution horizontale: 540 LTV couleur
- Sensibilité: 0.05 lux @ f1.2, 30 IRE
- S/N Ratio: > 50 dB
- AGC: 0 à 36 dB
- Gamma Compensation: 9 courbes sélectionnables
- Sortie composite: 1.0 Vcc @ 75 ohms
- Cadre d'intégration: -
- Confidentialité de masquage: 8 zones ON / OFF, 2 couleurs, position, taille réglable
- Miroir: Horizontal
- Balance des blancs: ATW / AWB / Manuel / PTL
- J/N commutation: Auto / Manuel
- Correction d'ouverture: 0 à 9 paliers réglables
- Monture d'objectif: D-mount
- Objectifs Options: 2,8 à 10,5 mm f1.2 AI IR corrigé, 9 à 22 mm AI f1.4 IR corrigé
- Auto Exposition 1/60 (1/50) sec
- Manuel Exposition: 1/60 (1/50), 1/120, 1/250, 1/500, 1/1000, 1/2000, 1/5000, 1/10000 sec.

### Électrique

- Alimentation en entrée: 12 VDC ou 24 VAC
- Consommation électrique: 2,5 W (DC); 2,5 W (AC)

### Environnement et physique

- Poids: Rugged Dome 33,8 oz. (958 g)
- Dimensions: 5.22 x 4.11 in. (133 x 105 mm)
- Température de fonctionnement: -30 à 50 ° C
- Résistant aux intempéries: IP66



## Comment commander

### UVD-EVRDNR-VA2-P

UltraView Dôme (EVR Séries) Vrai jour / nuit Dôme Robuste, 540 LTV, UTP, BNC, 2,8 mm-10.5 mm AI IR corrigé, PAL, 12VDC/24VAC

