



## Fiche Produit

# UVC-XP3-HR-P

Caméra UltraView WDR (XP3 Series) Boîtier , 540 LTV, UTP, BNC, WDR, PAL

### Présentation

La nouvelle série de caméras traditionnelles UltraView™ haute performance et technologie avancée viennent rejoindre la gamme de caméras Dômes UltraView™. Cette gamme offre une nouvelle plateforme structurée et adaptée pouvant répondre aux challenges des entreprises de la sécurité.

### La caméra UltraView WDR

La caméra UltraView WDR Haute-résolution, wide dynamic range est une caméra haute résolution qui utilise la technologie Xposure de GE Security. Cette technologie permet d'optimiser l'exposition de chaque pixel permettant ainsi de détacher chaque élément de l'image dans l'ombre ou la lumière. Ses performances autorisent une capture d'image parfaite dans les pires conditions de lumière, rendant la caméra WDR UltraView™ idéale pour la surveillance de sas de banques ou autres halls d'entrées soumis régulièrement à des changements radicaux de luminosité. A la différence d'un capteur CCD classique, qui concentre des millions de pixels par image à travers un seul convertisseur analogue/numérique, la technologie Xposure utilise un convertisseur pour chaque pixel du capteur. Le résultat est un champ dynamique 100 fois supérieur à un capteur CCD classique, jusqu'à 120dB en fonctionnement normal, offrant une résolution de 540 lignes horizontales et 720 lignes verticales.

De plus, comme la technologie GE Xposure échantillonne plusieurs fois un même pixel par image, cela optimise l'exposition de chaque pixel, à l'inverse du capteur CCD classique qui échantillonne l'ensemble des pixels en même temps, produisant des images soient sur-exposées soient sous-exposées.



### Caractéristiques

- Nouvelle génération Xposure™ technologie
- 540 lignes horizontales de résolution
- Champ dynamique 95dB (typique), 120dB ( max)
- Sortie à balayage progressif - Option
- En standard connexions BNC et UTP
- Utilise moins d'énergie
- Facile à utiliser cinq boutons pour le menu et la configuration
- Réglages prédéfinis optimisés pour différents environnements
- Entrée d'alimentation universelle, 12 VDC/24 VAC
- Prévoir supports, objectifs, et alimentation

# UVC-XP3-HR-P

Caméra UltraView WDR (XP3 Series) Boîtier , 540 LTV, UTP, BNC, WDR, PAL

## Caractéristiques techniques

### Caméra

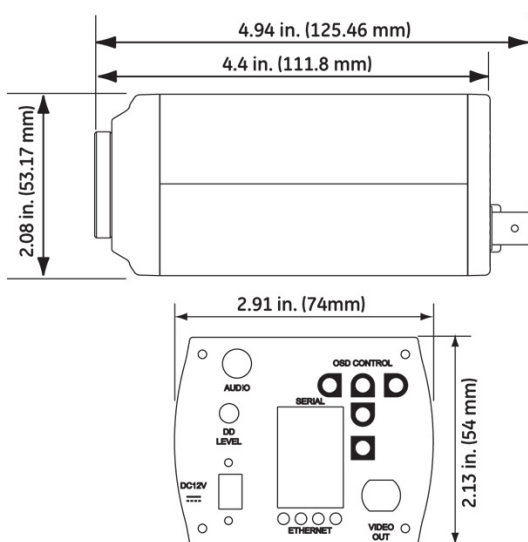
- Capteur 1 / 3 "capteur avec la technologie GE Xposure
- Wide Dynamic range: 95 dB typ./120 dB max
- Signal System: NTSC ou PAL standard
- Scanning System: 525/60 (NTSC), 625/50 (PAL)
- Zoom numérique Jusqu'à X4
- Synchronisation: Interne/line-lock AC
- Effective Pixels (HxV): 720 x 540
- Résolution horizontale Couleur 540 LTV
- Sensibilité 0.5 lux @ f1.2, 30 IRE
- S/N Ratio: 52 dB
- AGC: AGC on/off, Entièrement programmable
- Gamma Compensation: 0.45 NTSC; 0.36 PAL
- Sortie Composite 1.0 Vcc @ 75 ohms
- Compensation contre Jour Auto -
- Balance des blancs ATW, ATB
- Commutateur Jour/nuit -
- Monture Objectif C/CS
- Options Objectifs Accepter manuel, video, and DC auto iris lenses
- Auto Exposition -
- Exposition Manuelle -

### Electrique

- Tension d'entrée 12 VDC ou 24 VAC
- Consommation 3,0 W (DC); 3,5 W (AC)

### L'environnement & physique

- Poids 411 g
- Dimensions: 111 x 74 x 53 mm
- Températures de fonctionnement -10 à 60°C



## Comment commander

KTP-12DCU

Alimentation 12VDC 1A

UVC-XP3-HR-P

Caméra UltraView WDR (XP3 Series) Boîtier traditionnel  
, 540 LTV, UTP, BNC, WDR, PAL 12 VDC/24VAC

