



Fiche Produit

GEL-32SV

Moniteur UltraView LCD 32", 1366 x 768, BNC, VGA, S-Video, DVI, Audio

Présentation

Conçu pour fournir des images plus limpide en vidéo protection, les moniteurs LCD haute résolution UltraView™ GE Security représentent la solution idéale dans de nombreuses applications.

Modèles haute performance disponible en 26", 32" et 42". Ces écrans plats LCD sont équipés d'un peigne numérique 3D (3D Comb filter) pour un plus haut niveau de qualité de l'image en particulier lors de la capture vidéo. Avec un écran couleur à 16,7 millions de couleurs et un rapport de contraste 1500:1, cette gamme de moniteurs fournit des images très détaillées pour optimiser la visualisation en vidéo-protection. La lampe avec une durée de vie de 60000 heures assure à long terme la surveillance en toute sécurité pour un environnement sûr et sécurisé.



Caractéristiques

- Peigne numérique 3D (3D Comb filter) pour une plus haute qualité d'image
- Affichage Multi-langue sur écran (OSD) en 7 langues
- De multiples entrées, dont 2 x BNC entrée / sortie, 1 x S-Video Entrée / Sortie, entrées VGA et DVI
- S-video entrée/sortie pour l'amélioration par rapport à la vidéo composite

GEL-32SV

Moniteur UltraView LCD 32", 1366 x 768, BNC, VGA, S-Video, DVI, Audio

Caractéristiques techniques

Moniteur

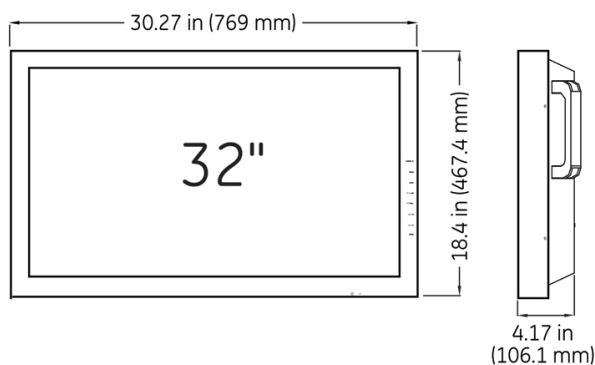
- Taille de l'écran 31.5"
- Taille d'affichage 698 x 392 mm
- Matrice Matrice Active TFT
- Résolution Max. 1366 x 768 (WXGA)
- Taille Pixel 0.511 mm x 0.511 mm
- Luminosité 500 cd/m²
- Taux de contraste 1500:1
- Aspect Ratio 16:9
- Angle de vision (H / V) 178°/178°
- Nombre de Couleurs 16.7 million
- Temps de réponse (Tr/Tf) 8 ms
- Système Vidéo NTSC/PAL
- Fréquence (H) 30 à 80 KHz (H)
- Fréquence (V) 56 à 75 Hz (V)
- Lampe : Durée de vie 50,000 heures
- Vidéo ent./sortie (Type BNC) 2/2
- Audio entrée/sortie 2/2
- S-Video entrées/sortie 1/1
- Entrée VGA (15Pin D-sub) 1
- Entrée DVI 1
- YCbCr: 1
- Multilingue Anglais, Français, Allemand, Italien, Japonais, chinois
- VESA™ Standard Compatible Oui

Electrique

- Consommation AC110 - 240 V, 50/60 Hz
- Marche/veille 190 W/6 W

Environment & Physique

- Poids Net 21.0 kg
- Poids Brut 27.5 kg
- Finition/Fixation Noir/Non
- Taille Monture VESA™ 100 x 100 mm (BS M4 x 10 mm à vis)
- Dimensions: 769 x 467 x 106 mm



Comment commander

GEL-32SV

Moniteur UltraView LCD 32", 1366 x 768, BNC, VGA, S-Video, DVI, Audio

