



## Fiche Produit

# GEC-IP2B-P

Ultraview™ Cam IP Multi-Codec, Progressive-Scan, PoE, 24 VAC,PAL

### Présentation

Le UltraView™ IP multi-codec, la caméra à balayage progressif est un dispositif souple de vidéo surveillance équipé d'une technologie avancée de traitement du signal. Cela lui permet de capturer de la vidéo de manière efficace dans des conditions difficiles.

Il existe trois différentes familles de caméras disponibles:

- Le boîtier caméra traditionnel pouvant être utilisé avec une variété d'objectifs CS auto iris et installer pour divers applications.
- La caméra dôme intérieur montures en plastique à simple ou double boîtier I/O pour une installation facile.
- La caméra dôme anti-vandalisme intérieur / extérieur monte à simple ou double boîtier I/O pour une installation facile. La version jour/nuit est équipée du système "Wide Dynamic Range (WDR) pour des conditions difficiles d'éclairage. La fonction autofocus assure une image claire, de jour comme de nuit.

Il est facile de gérer l'utilisation du boîtier traditionnel intérieur et des caméras dôme plastique sur la bande passante, grâce à la fonction double-streaming. En outre, le flux vidéo peut également être réglé pour une bande passante élevée ou faible, et les images peuvent aussi être visualisées en direct affichées ou envoyées vers un système stockage. Les caméras UltraView™ IP équipées d'un navigateur permettant la visualisation de huit caméra. L'appareil dispose d'entrées et sorties d'alarme ainsi que de la détection de mouvement intégré et fournir un système de journalisation d'événements.



### Caractéristiques

- Quad navigateur intégré pour une visualisation écran jusqu'à huit caméras
- Fonctions "Dual-Streaming" pour une gestion de la bande passante sur mesure
- Entrées et sorties d'alarme contrôle des dispositifs externes d'alarme
- Détection de mouvement intégré indique si quelque chose a changé
- Résolution VGA, pour des images nettes

### Applications

La famille des caméras UltraView™ IP fournit une flexibilité pour de multiples applications, incluant les contraintes géographique; Endroits divers, bureau dense... Conçu pour répondre à de nombreuses applications, les caméras IP UltraView™ offrent une sécurité optimale dans les secteurs de l'enseignement ainsi que des transports, comprenant les aéroports, les ports ...

# GEC-IP2B-P

Ultraview™ Cam IP Multi-Codec, Progressive-Scan, PoE, 24 VAC,PAL

## Caractéristiques techniques

### Camera

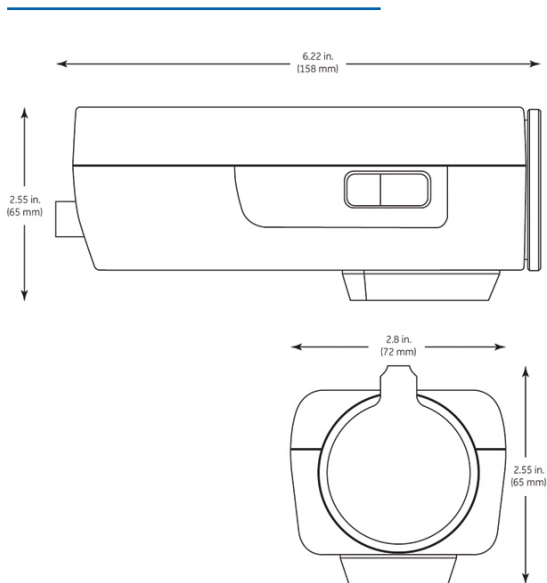
- Pick-up device: Progressive scan type CCD image sensor
- Scanning area (H x V): 5.79 x 4.89 mm
- Supported resolutions: 640 x 480, 320 x 240
- Supported codecs: MPEG-4, JPEG
- Image refresh rate: 0.1 to 25 fps
- Illumination: 1.1 lux / F 1.2 ; 1.5 lux / F 1.4
- Lens mount: CS-mount
- Digital zoom: 1x, 1.5x, 2x, 2.5x, 3x
- Audio: Uni-directional
- OS support: Windows 2000, XP Pro, Vista
- SD card slot: up to 1 GB
- Quad from onboard browser: 8 screens (4 screens x 2 groups)
- Bandwidth throttle: 64/ 128/ 256 / 512/ 1.024/ 2.048/ 4.096 kbps/ Unlimited
- Video motion detection: 4 areas, Sensitivity/ High/ Middle/ Low
- External I/O terminals: Alarm input/output, AUX output
- Multicast support: Yes

### Electrical

- Power input: PoE (IEEE802.3af), 24 VAC/ 12 VDC
- Power consumption: 4.8 W (24 VAC/ 12 VDC), 4.2 W (POE)

### Environmental & Physical

- Weight: 450 g
- Dimensions (W x H x D): 72 x 65 x 158 mm
- Operation temperature: -10 to +50°C
- Weather resistant: -



## Comment commander

### GEC-IP2B-P

Ultraview™ Cam IP Multi-Codec, Progressive-Scan, PoE, 24 VAC, port Carte SD , MPEG-4, JPEg, PAL

### GEC-IP2D-P

Ultraview™ Dome IP Multi-Codec, Progressive-Scan, avec objectif 2.8 à 10.0 mm Autoiris, PoE, 24 VAC, Port carte SD, MPEG-4, JPEG, PAL

### GEC-IP2VD-DNP

Ultraview™ Dôme IP Robuste, Multi-Codec, Scan progressif, PAL avec objectif 3.8 à 8.0 mm Autoiris, PoE, 24 VAC, Port carte SD, MPEG-4, JPEG, PAL, Jour/Nuit

