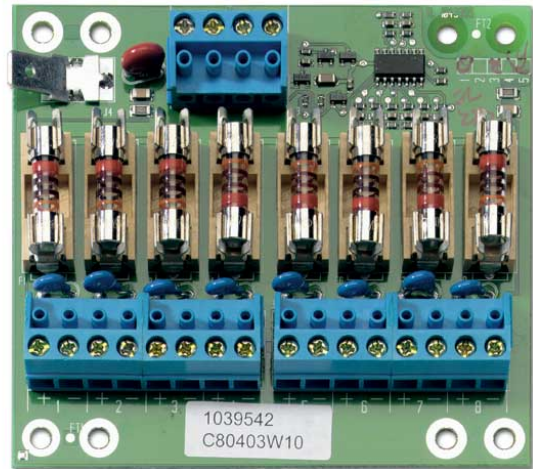


## Product Data Sheet

# ATS1840

Carte de distribution de 8 alimentations fusibles NF et A2P



### Caractéristiques

# ATS1840

Carte de distribution de 8 alimentations fusibles NF et A2P

Caractéristiques techniques

---

## Comment commander

Référence	Description
ATS1840	Carte de distribution de 8 alimentations fusibles et supervisées. NF et A2P type 3

