

Solutions Vidéo Analogique et IP

février 2010



Voir le monde, de notre point de vue

Les solutions en Vidéo Protection de GE Security incluent des caméras, des dômes et des enregistreurs IP & analogique .

Ces technologies de pointe offrent une solution d'aide à la surveillance d'activités suspectes, gérer la sécurité des personnes, protéger et préserver les biens.

Dans ce catalogue vous découvrirez quelques produits de notre gamme CCTV répondant à de larges applications.



Index

Gamme TruVision

TVP-12CP	Mini caméra PTZ TruVision, 540 LTV, 12X Couleur, Intérieur, PAL	Page : 1
TVP-12DNP	Mini caméra PTZ TruVision, 540 LTV, 12X Jour/Nuit, Intérieur, PAL	Page : 2
TVP-12C-EP	TruVision Mini caméra PTZ, 540 LTV, 12X couleur, Extérieur (IP66), PAL	Page : 3
TVP-12DN-EP	TruVision Mini caméra PTZ, 540 LTV, 12X Jour/Nuit, Extérieur (IP66), PAL	Page : 4
TVP-FM	Fixation encastrée pour Mini caméra PTZ TruVision - Intérieur	Page : 5
TVP-WM	Fixation pendante courte pour caméra TruVision Mini PTZ	Page : 6
TVP-LWM	Fixation pendante longue pour caméra TruVision Mini PTZ	Page : 7
TVP-ISB	Bulle fumée pour Mini caméra PTZ TruVision - Intérieur	Page : 8
TVP-ESB	Bulle fumée pour Mini Caméra PTZ TruVision - Extérieur	Page : 9
TVD-TIR-SR-P	Mini dôme Infra rouge TruVision, Résolution standard 380 LTV Couleur,PAL	Page : 10
TVC-BIR-MR-P	Caméra Tube IR TruVision, Résolution moyenne 480 LTV, Couleur, Varifocal 3.5-12m	Page : 11
TVD-TIR-MR-P	Mini dôme Infra rouge TruVision, Résolution standard 480 LTV Couleur,PAL	Page : 12
TVC-BIR-HR-P	Caméra Tube IR TruVision, Résolution Haute 530 LTV, Couleur,Varifocal 6-50mm,PAL	Page : 13
TVD-TIR-HR-P	Mini dôme Infra rouge TruVision, Résolution standard 530 LTV Couleur,PAL	Page : 14
TVC-BIR-WM	kit de fixation pour les caméras IR TruVision, fixation murale	Page : 15
GEL-15DVB	TruVision™ Moniteur LCD 15", 1024 x 768, BNC, VGA, S-Vidéo	Page : 16
GEL-17DVB	TruVision™ Moniteur LCD 17", 1280 x 1024, BNC, VGA, S-Vidéo	Page : 17
GEL-19DVB	TruVision™ Moniteur LCD 19", 1280 x 1024, BNC, VGA, S-Vidéo	Page : 18

Gamme UltraView

UVC-XP3-HR-P	Caméra UltraView WDR (XP3 Series) Boîtier , 540 LTV, UTP, BNC, WDR, PAL	Page : 19
UVC-EVRDN-HR-P	Caméra UltraView (EVR Series)Vrai Jou/Nuit boîtier, 540 TVL, PAL	Page : 20
UVC-EVR2DN-HR-P	Caméra UltraView (EVR Series), boîtier 540 LTV, 85 - 265VAC, PAL	Page : 21
UVD-EVRDNR-VA2-P	UltraView Dôme (EVR Séries) Vrai jour / nuit Dôme Robuste, 540 LTV, UTP, BNC	Page : 22
UVD-XP3DNR-VA2-P	UltraView Dôme WDR (XP3 Séries) Dôme Robuste vrai Jour/nuit, 540 LTV, UTP, WDR	Page : 23
UVD-EVRDNR-VA9-P	UltraView Dôme (EVR Séries) Vrai jour / nuit Dôme Robuste, 540 LTV, UTP, BNC	Page : 24
UVD-XP3DNR-VA9-P	UltraView Dôme WDR (XP3 Séries) Dôme Robuste vrai Jour/nuit, 540 LTV, UTP, WDR	Page : 25
GEL-26SV	Moniteur UltraView LCD 26", 1366 x 768, BNC, VGA, S-Video, DVI, Audio	Page : 26
GEL-32SV	Moniteur UltraView LCD 32", 1366 x 768, BNC, VGA, S-Video, DVI, Audio	Page : 27

Gamme DVR

GEL-42SV	Moniteur UltraView LCD 42", 1366 x 768, BNC, VGA, S-Video, DVI, Audio	Page : 28
TVR-1004-250EA	TruVision™ TVR 10, 4 Voies H. DVR, 100 images/s en CIF, logiciels, HDD 250 Go	Page : 29
TVR-1004-500EA	TruVision™ TVR 10, 4 Voies H. DVR, 100 images/s en CIF, logiciels, HDD 500Go	Page : 30
TVR-1004-1TEA	TruVision™ TVR 10, 4 Voies H. DVR, 100 images/s en CIF, logiciels, HDD 1 To	Page : 31
DIGIA209-320EA	Stockeur numérique 9 voies MPEG4, TCP/IP	Page : 32
DIGIA209-160EA	Stockeur numérique 9 voies MPEG4, TCP/IP	Page : 33
DVSR-XU	Enregistreur Professionnel MPEG4 H264/AVC avec 4,8 ou 16 entrées vidéo et audio	Page : 34
SYMSAFE	Enregistreur hybride, 4, 8 et 16 entrée analogique et 2 flux IP	Page : 35
SYMSAFE PRO	Enregistreur hybride Professionnel, 4, 8 et 16 entrée analogique et 2 flux IP	Page : 36
SYMDEC16PLUS4-320EA	Enregistreur Hybride analog. avec 16 voies analogiques & 4 voies IP, temps réel D1	Page : 37

Autres produits & Accessoires

CyberDome II	CyberDome II, Nouvelle Génération de Caméras Dôme PTZ,	Page : 38
EV-500/CPW	IRP caméra couleur, 1/3" 330TVL, 3.6mm PH objectif, avec Ir Actif, alim 12VDC	Page : 39
TIR-605	Couleur, 520 TVL jour/nuit, IP68, LEDS IR intégrées, objectif 6mm f2.5	Page : 40
EV-500/CPW	IRP caméra couleur, 1/3" 330TVL, 3.6mm PH objectif, avec Ir Actif, alim 12VDC	Page : 41
MD2-1500EP	2" Mini-Dome haute résolution couleur 3-Axis, 480 TVL, 12VDC	Page : 42
YV2.8X2.8LA-SA2	Objectif 1/3" 2.8~8 mm F0.95 à T360, Monture CS	Page : 43
YV10X5B-SA2	Objectif 1/3" 5-50 mm F1.3 - T360, Monture CS	Page : 44

KTD-405U	Pupitre de commande 3 Axes à vitesse variable	Page : 45
ATD-6812-PSU	Unité alimentation électrique pour tous les dômes, 24 Vca, 3 A	Page : 46
GE-TTP-414VH	Transpondeur universel passif - Paires torsadées - 4 voies avec Anti interf.	Page : 47
CHOF230/IP66	Caisson "Fliptop" 230mm 230 VAC thermostaté IP66, passage câble	Page : 48
CB140	Support de caméra intérieur 140 mm	Page : 49
KTP-12DCU	Alimentation 12VDC 1A	Page : 50
PM812	Alimentation dans boîtier	Page : 51
PM814	Alimentation dans boîtier 4 ampères	Page : 52

Solutions IP

KTD-348-328U	Matrice 32 entrées caméra x 8 sorties moniteurs, comprend 16 sorties d'alarmes	Page : 53
GEC-IP2B-P	Ultraview™ Cam IP Multi-Codec, Progressive-Scan, PoE, 24 VAC, PAL	Page : 54
GEC-IP2D-P	Ultraview™ Dome IP Multi-Codec, Progressive-Scan, PAL 24 VAC	Page : 55
GEC-IP2VD-DNP	Ultraview™ Dôme IP Robuste, Multi-Codec, Scan progressif, PAL Jour/Nuit	Page : 56
NVR40	Enregistreur vidéo réseau TruVision™ conçu pour supporter jusqu'à 24 caméras	Page : 57

Solutions Fibre Optique

Voir le monde,
de notre point de vue

Gamme TruVision™



Mini caméra PTZ TruVision, 540 LTV, 12X Couleur, Intérieur, PAL
TVP-12CP
Présentation

La mini caméra PTZ x12 vient compléter la ligne de produits TruVision™. C'est une caméra compacte et abordable pour de nombreuses applications en vidéoprotection offrant une nouvelle solution PTZ en petit format. Conçue comme une solution rentable pour les applications intérieures et extérieures, la Mini PTZ offre une solution vidéo complète avec les options : Couleur et Jour/nuit , avec zoom optique x12 .

Cette caméra PTZ fournit des images nettes & claires. Avec une rotation sur 360° à une vitesse de 300° par seconde permettant une meilleure efficacité sur le suivi de différents champs de vision. Jusqu'à 128 pré positions, 4 preset tour, 4 rondes pour des opérations en vidéoprotection plus efficaces. Son installation est simple et se décline en plusieurs configurations : intérieures ou extérieures (versions IP66) La Mini PTZ est l'option idéale en vidéoprotection pour le commerce de détail, les environnements commerciaux et les petites entreprises.

Caractéristiques techniques
Caméra

Format du signal:	PAL
Capteur:	1/4" CCD, interlace
Nombre total de pixels:	440K PAL
Distance focale:	4 to 46 mm
Focus Mode:	Auto/Manuel
Horizontal Resolution:	540 LTV
Minimum Illumination:	1 Lux
Zoom numérique:	12X
Zoom optique:	12X
Balance des blancs:	Auto/Manuel
Protocoles de contrôle:	GE RS422; GE RS485; Pelco P&D, Vicon, VCL, Philips, AD, JVC
Entrées d'alarme / Sorties d'alarme: 8/1	8/1
Compensation contre jour	Oui
Obturbateur électronique:Shutter:	PAL: 1/1,5 à 1/10,000 sec.
Mouvements horizontale	360° endless
Mouvements verticale	-10 à 190°
Pré positions	256 (Max 128 en protocole GE)
Vitesse Pan / Tilt en pré sélection	5° à 300°/sec
Contrôle de l'Auto iris	Oui
Contrôle auto du gain	Oui
Séquences:	8
Auto pan patterns:	8
Tours:	8
Zone titres:	16
Fonction accueil auto	Oui
Auto-flip:	Digital/mécanique/Off
Zones de masquage	16
Vitesse d'obturation lente	Oui

Électrique

Alimentation:	24 VAC
Consommation	14 W

Environnement et aspect

Température de fonctionnement:	0 à 40° C
--------------------------------	-----------

Comment commander

TVP-12CP	Mini caméra PTZ TruVision, 540 LTV, 12X Couleur, Intérieur, PAL
TVP-12DNP	Mini caméra PTZ TruVision, 540 LTV, 12X Jour/Nuit, Intérieur, PAL
TVP-12C-EP	TruVision Mini caméra PTZ, 540 LTV, 12X couleur, Extérieur (IP66), PAL
TVP-12DN-EP	TruVision Mini caméra PTZ, 540 LTV, 12X Jour/Nuit, Extérieur (IP66), PAL
TVP--FM	
TVP-WM	Fixation pendante courte pour caméra TruVision Mini PTZ
TVP-LWM	Fixation pendante longue pour caméra TruVision Mini PTZ
TVP--ISB	
TVP-ESB	Bulle fumée pour Mini Caméra PTZ TruVision - Extérieur
ATD-6812-PSU	Unité alimentation électrique pour tous les dômes, 24 Vca, 3 A



- **Extrêmement compacte et puissante, bien adaptée pour des applications dans des espaces limités**
- **Caméra zoom optique x12 couleur, assurant ainsi un large choix d'applications**
- **Pleine résolution 540 LTV qui offre des images claires et nettes**
- **Rotation sur 360° avec une vitesse de 300° par seconde**
- **Version Intérieure (existe aussi en version extérieure ip66)**
- **Fonctions : Masquage des zones privées et calendrier**
- **Jusqu'à 128 pré positions, 4 preset tour, 4 rondes**
- **Installation simple et rapide**
- **Montage intérieur suspendu ou encastré**
- **Supports de fixation murale compatible avec les accessoires de la gamme Cyberdôme II & Legend**

Mini caméra PTZ TruVision, 540 LTV, 12X Jour/Nuit, Intérieur, PAL
TVP-12DNP
Présentation

La mini caméra PTZ x12 vient compléter la ligne de produits TruVision™. C'est une caméra compacte et abordable pour de nombreuses applications en vidéoprotection offrant une nouvelle solution PTZ en petit format. Conçue comme une solution rentable pour les applications intérieures et extérieures, la Mini PTZ offre une solution vidéo complète avec les options : Couleur et Jour/nuit , avec zoom optique x12 .

Cette caméra PTZ fournit des images nettes & claires. Avec une rotation sur 360° à une vitesse de 300° par seconde permettant une meilleure efficacité sur le suivi de différents champs de vision. Jusqu'à 128 pré positions, 4 preset tour, 4 rondes pour des opérations en vidéoprotection plus efficaces. Son installation est simple et se décline en plusieurs configurations : intérieures ou extérieures (versions IP66) La Mini PTZ est l'option idéale en vidéoprotection pour le commerce de détail, les environnements commerciaux et les petites entreprises.

Caractéristiques techniques

Caméra	
Format du signal:	PAL
Capteur	1 / 4 "CCD, balayage entrelacé
Nombre total de pixels:	440K PAL
Distance focale:	4 à 46 mm
Focus Mode:	Auto/Manuel
Résolution horizontale:	540 LTV
Minimum Illumination:	1 Lux
Zoom numérique:	12X
Zoom optique:	12X
Balance des blancs:	Auto/Manual
Protocoles de contrôle:	GE RS422; GE RS485; Pelco P&D, Vicon, VCL, Philips, AD, JVC
Entrées d'alarme / Sorties d'alarme:	8/1
Compensation contre jour	Oui
Obturbateur électronique:	PAL: 1/1,5 à 1/10,000 sec.
Mouvements horizontale	360° sans butée
Mouvements verticale	-10 à 190°
Pré positions	256 (Max 128 en Protocoles GE)
Vitesse Pan / Tilt en pré sélection	5° à 300°/sec
Contrôle de l'Auto iris	Oui
Auto gain control:	Oui
Séquences:	8
Auto pan patterns:	8
Tours:	8
Zone titres:	16
Accueil auto	Oui
Auto-flip:	Digital / mécanique / Off
Zones de masquage	16
Vitesse d'obturation lente	Oui
Sensibilité en jour/nuit	0,2 Lux
Jour/nuit	Filtre infra rouge IR
Électrique	
Alimentation:	24 VAC
Consommation	14 W
Environnement et aspect	
Température de fonctionnement:	0 à 40° C

Comment commander

TVP-12DNP	Mini caméra PTZ TruVision, 540 LTV, 12X Jour/Nuit, Intérieur, PAL
TVP-12CP	Mini caméra PTZ TruVision, 540 LTV, 12X Couleur, Intérieur, PAL
TVP-12C-EP	TruVision Mini caméra PTZ, 540 LTV, 12X couleur, Extérieur (IP66), PAL
TVP-12DN-EP	TruVision Mini caméra PTZ, 540 LTV, 12X Jour/Nuit, Extérieur (IP66), PAL
TVP-FM	Fixation encastrée pour Mini caméra PTZ TruVision - Intérieur
TVP-WM	Fixation pendante courte pour caméra TruVision Mini PTZ
TVP-LWM	Fixation pendante longue pour caméra TruVision Mini PTZ
TVP-ISB	Bulle fumée pour Mini caméra PTZ TruVision - Intérieur
TVP-ESB	Bulle fumée pour Mini Caméra PTZ TruVision - Extérieur
ATD-6812-PSU	Unité alimentation électrique pour tous les dômes, 24 Vca, 3 A



- **Extrêmement compacte et puissante, bien adaptée pour des applications dans des espaces limités**
- **caméra zoom optique x12 jour / nuit, assurant ainsi un large choix d'applications**
- **Pleine résolution 540 LTV qui offre des images claires et nettes**
- **Rotation sur 360° avec une vitesse de 300° par seconde**
- **Version Intérieure (existe aussi en version extérieure ip66)**
- **Fonctions : Masquage des zones privées et calendrier**
- **Jusqu'à 128 pré positions, 4 preset tour, 4 rondes**
- **Installation simple et rapide**
- **Montage intérieur suspendu ou encastré**
- **Supports de fixation murale compatible avec les accessoires de la gamme Cyberdôme II & Legend**

TruVision Mini caméra PTZ, 540 LTV, 12X couleur, Extérieur (IP66), PAL
TVP-12C-EP
Présentation

La mini caméra PTZ x12 vient compléter la ligne de produits TruVision™. C'est une caméra compacte et abordable pour de nombreuses applications en vidéoprotection offrant une nouvelle solution PTZ en petit format. Conçue comme une solution rentable pour les applications intérieures et extérieures, la Mini PTZ offre une solution vidéo complète avec les options : Couleur et Jour/nuite, avec zoom optique x12.

Cette caméra PTZ fournit des images nettes & claires. Avec une rotation sur 360° à une vitesse de 300° par seconde permettant une meilleure efficacité sur le suivi de différents champs de vision. Jusqu'à 128 pré positions, 4 preset tour, 4 rondes pour des opérations en vidéoprotection plus efficaces. Son installation est simple et se décline en plusieurs configurations : intérieures ou extérieures (versions IP66) La Mini PTZ est l'option idéale en vidéoprotection pour le commerce de détail, les environnements commerciaux et les petites entreprises.

Caractéristiques techniques

Caméra	
Format du signal:	PAL
Capteur:	1/4" CCD, interlace
Nombre total de pixels:	440K PAL
Distance focale:	4 à 46 mm
Focus Mode:	Auto/Manuel
Résolution horizontale:	540 LTV
Minimum Illumination:	1 Lux
Zoom numérique:	12X
Zoom optique:	12X
Balance des blancs:	Auto/Manuel
Protocoles de contrôle:	GE RS422; GE RS485; Pelco P&D, Vicon, VCL, Philips, AD, JVC
Entrées d'alarme / Sorties d'alarme:	8/1
Compensation contre jour	Oui
Obturbateur électronique:	PAL: 1/1,5 à 1/10,000 sec.
Mouvements horizontale	360° sans butée
Mouvements verticale	-10 à 190°
Pré positions	256 (Max 128 en protocole GE)
Vitesse Pan / Tilt en pré sélection	5° à 300°/sec
Contrôle de l'Auto iris	Oui
Contrôle auto du gain	Oui
Séquences:	8
Auto pan patterns:	8
Tours:	8
Zone titres:	16
Fonction accueil auto	Oui
Auto-flip:	Digital/mécanique/Off
Zones de masquage	16
Vitesse d'obturation lente	Oui
Électrique	
Alimentation:	24 VAC
Consommation	52 W (thermostaté)
Environnement et aspect	
Température de fonctionnement:	-30 à 45° C
Evaluation environnementale:	IP66

 Pare-soleil/
 Chauffage / ventilateur: Oui
Comment commander

TVP-12DN-EP	TruVision Mini caméra PTZ, 540 LTV, 12X Jour/Nuit, Extérieur (IP66), PAL
TVP-12CP	Mini caméra PTZ TruVision, 540 LTV, 12X Couleur, Intérieur, PAL
TVP-12DNP	Mini caméra PTZ TruVision, 540 LTV, 12X Jour/Nuit, Intérieur, PAL
TVP-FM	Fixation encastrée pour Mini caméra PTZ TruVision - Intérieur
TVP-WM	Fixation pendante courte pour caméra TruVision Mini PTZ
TVP-LWM	Fixation pendante longue pour caméra TruVision Mini PTZ
TVP-ISB	Bulle fumée pour Mini caméra PTZ TruVision - Intérieur
TVP-ESB	Bulle fumée pour Mini Caméra PTZ TruVision - Extérieur
TVP-12C-EP	TruVision Mini caméra PTZ, 540 LTV, 12X couleur, Extérieur (IP66), PAL
ATD-6812-PSU	Unité alimentation électrique pour tous les dômes, 24 Vca, 3 A



- **Extrêmement compacte et puissante, bien adaptée pour des applications dans des espaces limités**
- **Caméra zoom optique x12 couleur, assurant ainsi un large choix d'applications**
- **Pleine résolution 540 LTV qui offre des images claires et nettes**
- **Version extérieure IP66 (existe aussi en Version Intérieure)**
- **Fonctions : Masquage des zones privées et calendrier**
- **Jusqu'à 128 pré positions, 4 preset tour, 4 rondes**
- **Installation simple et rapide**
- **Montage extérieur suspendu**
- **Supports de fixation mural compatibles avec accessoires cyberdôme II & Legend**

TruVision Mini caméra PTZ, 540 LTV, 12X Jour/Nuit, Extérieur (IP66), PAL
TVP-12DN-EP
Présentation

La mini caméra PTZ x12 vient compléter la ligne de produits TruVision™. C'est une caméra compacte et abordable pour de nombreuses applications en vidéoprotection offrant une nouvelle solution PTZ en petit format. Conçue comme une solution rentable pour les applications intérieures et extérieures, la Mini PTZ offre une solution vidéo complète avec les options : Couleur et Jour/nuit , avec zoom optique x12 .

Cette caméra PTZ fournit des images netes & claires. Avec une rotation sur 360° à une vitesse de 300° par seconde permettant une meilleure efficacité sur le suivi de différents champs de vision. Jusqu'à 128 pré positions, 4 preset tour, 4 rondes pour des opérations en vidéoprotection plus efficaces. Son installation est simple et se décline en plusieurs configurations : intérieures ou extérieures (versions IP66) La Mini PTZ est l'option idéale en vidéoprotection pour le commerce de détail, les environnements commerciaux et les petites entreprises.

Caractéristiques techniques

Caméra	
Format du signal:	PAL
Capteur	1 / 4 "CCD, entrelacé
Nombre total de pixels:	440K PAL
Distance focale:	4 à 46 mm
Focus Mode:	Auto/Manuel
Résolution horizontale:	540 LTV
Minimum Illumination:	1 Lux
Zoom numérique:	12X
Zoom optique:	12X
Balance des blancs:	Auto/Manuel
Protocoles de contrôle:	GE RS422; GE RS485; Pelco P&D, Vicon, VCL, Philips, AD, JVC
Entrées d'alarme / Sorties d'alarme:	8/1
Compensation contre jour	Oui
Obturbateur électronique:	PAL: 1/1,5 à 1/10,000 sec.
Mouvements horizontale	360° sans butée
Mouvements verticale	-10 à 190°
Pré positions	256 (Max 128 en protocole GE)
Vitesse Pan / Tilt en pré sélection	5° à 300°/sec
Contrôle de l'Auto iris	Oui
Contrôle auto du gain	Oui
Séquences:	8
Auto pan patterns:	8
Tours:	8
Zone titres:	16
Fonction accueil auto	Oui
Auto-flip:	Digital/mécanique/Off
Zones de masquage	16
Vitesse d'obturation lente	Oui
(Sensibilité mode N/B):	0,2 Lux
Jour/Nuit	Filtre coupure IR
Électrique	
Alimentation:	24 VAC
Consommation	52 W (thermostaté)
Environnement et aspect	
Température de fonctionnement:	-30 à 45° C

Evaluation environnementale: IP66

Pare-soleil/Chauffage / ventilateur Oui

Comment commander

TVP-12DN-EP	TruVision Mini caméra PTZ, 540 LTV, 12X Jour/Nuit, Extérieur (IP66), PAL
TVP-12C-EP	TruVision Mini caméra PTZ, 540 LTV, 12X couleur, Extérieur (IP66), PAL
TVP-12DNP	Mini caméra PTZ TruVision, 540 LTV, 12X Jour/Nuit, Intérieur, PAL
TVP-12CP	Mini caméra PTZ TruVision, 540 LTV, 12X Couleur, Intérieur, PAL
TVP-WM	Fixation pendante courte pour caméra TruVision Mini PTZ
TVP-LWM	Fixation pendante longue pour caméra TruVision Mini PTZ
TVP-ESB	Bulle fumée pour Mini Caméra PTZ TruVision - Extérieur
ATD-6812-PSU	Unité alimentation électrique pour tous les dômes, 24 Vca, 3 A



- **Extrêmement compacte et puissante, bien adaptée pour des applications dans des espaces limités**
- **Caméra zoom optique x12 couleur, assurant ainsi un large choix d'applications**
- **Pleine résolution 540 LTV qui offre des images claires et nettes**
- **Version extérieure IP66 (existe aussi en Version Intérieure)**
- **Fonctions : Masquage des zones privées et calendrier**
- **Jusqu'à 128 pré positions, 4 preset tour, 4 rondes**
- **Installation simple et rapide**
- **Montage extérieur suspendu**
- **Supports de fixation mural compatibles avec les accessoires Cyberdômes II & Legend**

Fixation encastrée pour Mini caméra PTZ TruVision - Intérieur

TVP-FM

Comment commander

TVP-FM	Fixation encastrée pour Mini caméra PTZ TruVision - Intérieur
TVP-ISB	Bulle fumée pour Mini caméra PTZ TruVision - Intérieur

Fixation pendante courte pour caméra TruVision Mini PTZ

TVP-WM

Comment commander

TVP-WM	Fixation pendante courte pour caméra TruVision Mini PTZ
TVP-FM	Fixation encastrée pour Mini caméra PTZ TruVision - Intérieur
TVP-LWM	Fixation pendante longue pour caméra TruVision Mini PTZ
TVP-ISB	Bulle fumée pour Mini caméra PTZ TruVision - Intérieur
TVP-ESB	Bulle fumée pour Mini Caméra PTZ TruVision - Extérieur

Fixation pendante longue pour caméra TruVision Mini PTZ

TVP-LWM

Comment commander

TVP-FM	Fixation encastrée pour Mini caméra PTZ TruVision - Intérieur
TVP-WM	Fixation pendante courte pour caméra TruVision Mini PTZ
TVP-ISB	Bulle fumée pour Mini caméra PTZ TruVision - Intérieur
TVP-ESB	Bulle fumée pour Mini Caméra PTZ TruVision - Extérieur
TVP-LWM	Fixation pendante longue pour caméra TruVision Mini PTZ

Bulle fumée pour Mini caméra PTZ TruVision - Intérieur

TVP-ISB

Comment commander

TVP-ESB	Bulle fumée pour Mini Caméra PTZ TruVision - Extérieur
TVP-ISB	Bulle fumée pour Mini caméra PTZ TruVision - Intérieur

Bulle fumée pour Mini Caméra PTZ TruVision - ExtérieurTVP-ESB

Comment commander

TVP-ISB	Bulle fumée pour Mini caméra PTZ TruVision - Intérieur
TVP-ESB	Bulle fumée pour Mini Caméra PTZ TruVision - Extérieur

Gamme TruVision™ Caméras IR

Caméras Résolution Standard Fixe

- TruVision™ Dôme IR (TVD-TIR-SR-P)

Caméras Résolution Moyenne Varifocal

- TruVision™ Caméra IR Tube (TVC-BIR-MR-P)
- TruVision™ Dôme IR (TVD-TIR-MR-P)

Caméras Haute Résolution Varifocal

- TruVision™ Caméra IR Tube (TVC-BIR-HR-P)
- TruVision™ Dôme IR (TVD-TIR-HR-P)



Présentation

La gamme TruVision™ de GE Security comprend une famille complète de caméras infra Rouges destinée à des installations flexibles et évolutives.

Ces caméras sont idéales pour des installations destinées aux applications commerciales, petits commerces, parkings, etc....

Il y aura toujours une caméra TruVision™ Infra rouge adaptée à ces domaines d'application et cela dans des contraintes budgétaires serrées sans bien sûr compromettre le niveau de sécurité.

Ces caméras sont capables de voir dans des conditions d'obscurité totale, en couleur durant la journée, en noir et blanc et infra rouge dans des applications de basse lumière. Ces produits sont proposés en version 'dôme omni-directionnel' et en caméras 'tube'.

Les 'dômes' peuvent être montés en plafond ou sur un mur tout en permettant un champ de vision adapté. Des plaques d'adaptation sont livrées avec les dômes IR MR (résolution 480 LTV) et HR (résolution 530 LTV) alors que les caméras Tube ont un design qui leur permettent d'être fixé soit contre le mur soit au plafond. Les caméras TruVision IR (dômes et tubes) sont disponibles avec un objectif fixe ou varifocal selon la référence choisie.

Les fonctionnalités standard

- Balance IR pour un meilleur rendu dans un environnement peu ou pas lumineux
- Les caméras Dôme et Tube procurent une flexibilité options d'installation et assurant une meilleure adaptabilité
- IP67 performance (indépendant du model)
- Une Résolution Flexible de 380 Lignes TV à 530 LTV
Vous pouvez ainsi choisir le niveau de performance désirez
- Disponible en Varifocal et Objectif fixe
- Compatible avec l'ensemble des enregistreurs numériques

Application

Résistante et plug-and-play, la gamme TruVision™ fournit une solution idéal pour des applications allant du résidentiel aux milieux professionnels (bureaux...).

Conçues pour des environnements à faible lumière ou à une obscurité complète, les caméras TruVision™ offrent de multi options, balance IR, résolution, idéal pour chaque situation.

Avec l'option de résistance aux intempéries, bien adaptées pour l'usage intérieur et extérieur, TruVision™ caméras répondra aux attentes en vidéo surveillance afin d'assurer la sécurité.

TruVision™ Caméras IR : Applications

GE REF	TVD-TIR-SR	TVC-BIR-MR	TVD-TIR-MR	TVC-BIR-HR	TVD-TIR-HR
Utilisation Recommandé*					
Résidentiel	Intérieur	Extérieur	Intérieur		Intérieur
Commerce	Intérieur	Extérieur	Intérieur		Intérieur
Bureaux	Intérieur	Extérieur	Intérieur	Extérieur	Intérieur
Ecole	Intérieur		Intérieur		Intérieur
Parking		Extérieur		Extérieur	

* Bien que recommandé pour un usage intérieur, la Caméra TruVision™ Dômes IR (TVD-TIR-SR-P, TVD-TIR-MR-P, TVD-TIR-HR-P) sont IP66 et supérieur, peuvent s'adapter à des applications extérieures si désiré.

TruVision™ IR Caméra Comparaisons

GE SKU	TVD-TIR-SR	TVC-BIR-MR	TVD-TIR-MR	TVC-BIR-HR	TVD-TIR-HR
GE Description	 TruVision™ Dôme IR, Résolution Standard. Objectif fixe Caméra, 12VDC seulement	 TruVision™ Cam IR Tube, Rés. Moyenne. Objectif Vari focale Caméra, 24VAC/12VDC	 TruVision™ Dôme IR, Mid-Résolution Moyenne Objectif Vari focale Caméra, 12VDC seulement	 TruVision™ Cam IR Tube, Haute-Résolution Objectif Vari focale Caméra, 24VAC/12VDC	 TruVision™ Dôme IR, Haute-Résolution Objectif Vari focale Caméra, 12VDC seulement
Capteur	1/3" Interligne transfert CCD	1/3" Interligne transfert CCD	1/3" Interligne transfert CCD	1/3" Interligne transfert CCD	1/3" Interligne transfert CCD
Total pixels	PAL: 537(H) x 505(V)	PAL: 795(H) x 596(V)	PAL: 795(H) x 596(V)	PAL: 795(H) x 596(V)	PAL: 795(H) x 596(V)
Pixels Effectif	PAL: 500(H) x 582(V)	PAL: 752(H) x 582(V)	PAL: 752(H) x 582(V)	PAL: 752(H) x 582(V)	PAL: 752(H) x 582(V)
Résolution	380 Lignes TV	480 Lignes TV	480 Lignes TV	530 Lignes TV	530 Lignes TV
Sync. système	2.1 interne	2.1 interne	2.1 interne	2.1 interne	2.1 interne
Système	PAL 625 Lignes / 25 img/s	PAL 625 Lignes / 25 img/s	PAL 625 Lignes / 25 img/s	PAL 625 Lignes / 25 img/s	PAL 625 Lignes / 25 img/s
Rapport de Bruit	Supérieur à 52 dB (AGC OFF)	Supérieur à 48 dB (AGC OFF)	Supérieur à 49 dB (AGC OFF)	Supérieur à 48 dB (AGC OFF)	Supérieur à 49 dB (AGC OFF)
Obturbateur Electronique	Auto 1/60 (1/50)-1/100,000 sec.	Auto 1/60 (1/50)-1/100,000 sec.	Auto 1/60 (1/50)-1/100,000 sec.	Auto 1/60 (1/50)-1/100,000 sec.	Auto 1/60 (1/50)-1/100,000 sec.
Min. illumination	0.4 lux color / F2.0 0.00 lux IR ON	0.3 lux couleur / F2.0 0.00 lux IR ON	0.3 lux couleur / F2.0 0.00 lux IR ON	0.5 lux couleur / F2.0 0.00 lux IR ON	0.5 lux couleur / F2.0 0.00 lux IR ON
Sortie Vidéo	Composite 1.0 Vcc / 75 ohm	Composite 1.0 Vcc / 75 ohm	Composite 1.0 Vcc / 75 ohm	Composite 1.0 Vcc / 75 ohm	Composite 1.0 Vcc / 75 ohm
IR distance	10 m (14 pcs IR LED)	25 m (20 pcs IR LED)	20 m (28 pcs IR LED)	55 m (40 pcs IR LED)	20 m (28 pcs IR LED)
Déclenchement IR	2.6 lux/2.7 lux IR ON/OFF	2.6 lux/2.7 lux IR ON/OFF	3.1 lux/3.7 lux IR ON/OFF	3.1 lux/3.7 lux IR ON/OFF	3.1 lux/3.7 lux IR ON/OFF
Objectif	Fixe : 4.3 mm	Vari focale : 3.5 to 12 mm	Vari focale : 3.5 to 8 mm	Vari focale : 6 to 50 mm	Vari focale : 3.5 to 8 mm
Plaque de Fixation	NON	N/A	Oui	N/A	OUI
Alimentation	12 VDC	24 AC/12 VDC	12 VDC	24 AC/12 VDC	12 VDC
Tension d'alimentation	5.9 W (Max)	10 W (Max)	5.9 W (Max)	14.3 W (Max)	6.2 W (Max)
Ampérage	110 mA (IR OFF) 250 mA (Max)	12 VDC: 250 mA (IR OFF) 12 VDC: 740 mA (Max) 24 AC: 290 mA (IR OFF) 24 AC: 650 mA (Max)	120 mA (IR OFF) 400 mA (Max)	12 VDC: 260 mA (IR OFF) 12 VDC: 1.2 A (Max) 24 AC: 290 mA (IR OFF) 24 AC: 960 mA (Max)	150 mA (IR OFF) 430 mA (Max)
Poids	0.39 kg	0.75 kg	0.76 kg	0.93 kg	0.76 kg
Dimensions	(94 x 69 mm)	(76 x 83 x 156 mm)	(119 x 82.5 mm)	(88 x 95 x 176 mm)	(119 x 82.5 mm)
Température de fonctionnement	-10 à 50°C	-10 à 50°C	-10 à 50°C	-10 à 50°C	-10 à 50°C
Température de Stockage	-20 à 70°C	-20 à 70°C	-20 à 70°C	-20 à 70°C	-20 à 70°C
Classe Imperméable	IP67	IP67	IP66	IP67	IP66
Certification	CE/FCC C-Tick	CE/FCC C-Tick	CE/FCC C-Tick	CE/FCC C-Tick	CE/FCC C-Tick

GE SecurityFrance

PARIS

4, Rue Edmond Michelet
ZA Fontaine du Voisseau
93360 Neuilly Plaisance
Téléphone: 01.49.44.89.00
Télécopie: 01.43.09.95.31
01.49.44.89.01

Site Web: www.gesecurity.fr
e-mail: commercial.security.France@ge.com
technique.security.France@ge.com

LILLE

24, Rue Denis Papin
Parc Club des prés
59650 Villeneuve d'Ascq
Téléphone: 03.20.19.13.35
Télécopie: 03.28.02.78.70

LYON

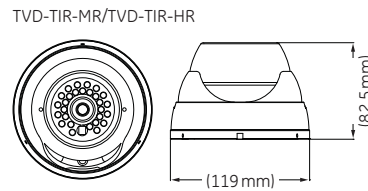
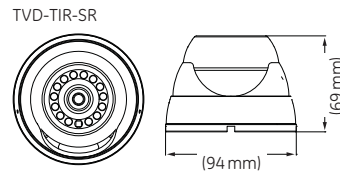
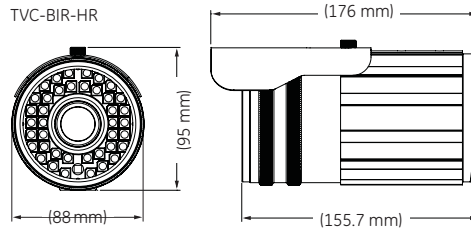
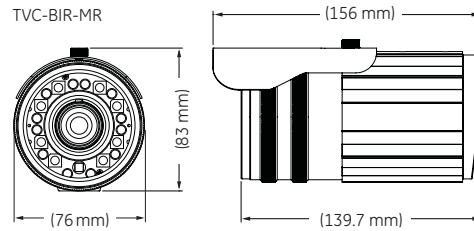
86, Rue de la Poudrette
69100 Villeurbanne
Téléphone: 04.72.37.02.73
Télécopie: 04.78.26.72.11

TOULOUSE

ADS
17 Avenue d'Hermès
31240 L'Union
Téléphone: 05.34.25.06.06
Télécopie:

www.gesecurity.fr

Dimensions :



In 2008 GE Security was named the North American Video Surveillance Solutions Company of the Year by Frost & Sullivan.

Information pour commander

PAL	
TVD-TIR-SR-P	Mini dôme Infra rouge TruVision, Résolution standard 380 LTV Couleur, PAL
TVC-BIR-MR-P	Caméra Tube IR TruVision, Résolution moyenne 480 LTV, Couleur, Varifocal 3.5-12m
TVD-TIR-MR-P	Mini dôme Infra rouge TruVision, Résolution standard 480 LTV Couleur, PAL
TVC-BIR-HR-P	Caméra Tube IR TruVision, Résolution Haute 530 LTV, Couleur, Varifocal 6-50mm, PAL
TVD-TIR-HR-P	Mini dôme Infra rouge TruVision, Résolution standard 530 LTV Couleur, PAL
Accessories	
TVC-BIR-VVM	Support Mural pour caméra tube TruVision



GE imagination at work

Get trained!
www.university-gesecurity.eu

© 2009 GE Security. En tant que société innovante, GE Security se réserve le droit de changer les spécifications des produits sans préavis. Pour obtenir les dernières caractéristiques des produits, vous pouvez vous rendre sur GE Security online à l'adresse suivante : www.gesecurity.fr ou le commercial GE Security de votre région. 0503_TrVision_IR_cam_Brochure_FR.pdf

Mini dôme Infra rouge TruVision, Résolution standard 380 LTV Couleur,PAL
TVD-TIR-SR-P
Gamme de Caméras Infra Rouge TruVision TM

La gamme TruVisionTM de GE Security comprend une famille complète de caméras infra Rouges destinée à des installations flexibles et évolutives.

Ces caméras sont idéales pour des installations destinées aux applications commerciales, petits commerces , parkings, etc....

Il y aura toujours une caméra TruVisionTM Infra rouge adaptée à ces domaines d'application et cela dans des contraintes budgétaires serrées sans bien sûr compromettre le niveau de sécurité.

Ces caméras sont capables de voir dans des conditions d'obscurité totale, en couleur durant la journée , en noir et blanc en infra rouge dans des applications de basse lumière. Ces produits sont proposés en version 'dôme omni-directionnel' et en caméras 'tube'.

Les 'dômes ' peuvent être montés en plafond ou sur un mur tout en permettant un champ de vision adapté. Des plaques d'adaptation sont livrées avec les dômes IR MR (résolution 480 LTV) et HR (résolution 530 LTV) alors que les caméras tube ont un design qui leur permettent d'être monté soit contre le mur soit au plafond.

Les caméras TruVision IR (dômes et tubes) sont disponible avec un objectif fixe ou varifocal selon la référence choisie.

Caractéristiques techniques

Caméra	
Pick-up device:	1/3" Interline transfer CCD
Total pixels:	PAL:537(H) x 505(V)
Effective pixels:	PAL: 752(H) x 582(V)
Résolution:	380 Lignes TV
Sync. systèmem:	2.1 interne
Scanning system:	PAL 625 Lignes/50 Fields
S/N ratio:	supérieur à 52 dB (AGC OFF)
Electronic shutter:	Auto 1/60 (1/50)- 1/100,000 sec.
Min. illumination:	0.4 lux couleur / F2.0; 0.00 lux IR ON
Sortie Vidéo :	Composite 1.0 Vp-p / 75 ohm
IR distance:	33 ft./10 m (14 pcs IR LED)
IR trigger:	2.6 lux/2.7 lux IR ON/OFF
Objectif :	Varifocal: 3.5 - 12 mm
Alimentation :	
Tension d'alimentation	12 VDC
Tension d'alimentation	10W (Max)
Alimentation :	12VDC: 250mA (IR OFF) 12VDC: 740mA (Max) 24VAC: 290mA (IR OFF) 24VAC: 650mA (Max)
Poids	0.76 kg
Dimensions:	(76 mm x 83 mm x 156 mm)
Température de fonctionnement	-10 à 50° C
Température de stockage	-20 to 70° C
Classe imperméable :	IP67

Comment commander

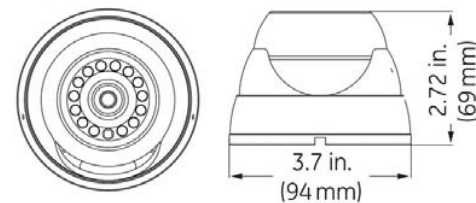
TVD-TIR-SR-P

Mini dôme Infra rouge TruVision, Résolution standard 380 LTV Couleur,PAL



- Installation flexible et adaptable dans divers domaines d'application
- Compatibles avec toutes les gammes d'enregistreurs numériques
- IP67
- Résolution à 380 LTV
- IR 10 m
- Tension d'alimentation 12VDC

TVD-TIR-SR



Caméra Tube IR TruVision, Résolution moyenne 480 LTV, Couleur, Varifocal 3.5-12m
TVC-BIR-MR-P
Gamme de Caméras Infra Rouge TruVision TM

La gamme TruVisionTM de GE Security comprend une famille complète de caméras infra Rouges destinée à des installations flexibles et évolutives.

Ces caméras sont idéales pour des installations destinées aux applications commerciales, petits commerces, parkings, etc....

Il y aura toujours une caméra TruVisionTM Infra rouge adaptée à ces domaines d'application et cela dans des contraintes budgétaires serrées sans bien sûr compromettre le niveau de sécurité.

Ces caméras sont capables de voir dans des conditions d'obscurité totale, en couleur durant la journée, en noir et blanc et infra rouge dans des applications de basse lumière. Ces produits sont proposés en version 'dôme omni-directionnel' et en caméras 'tube'.

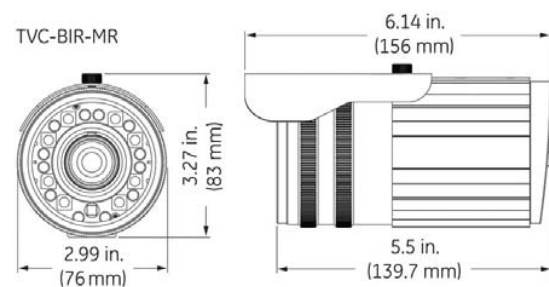
Les caméras TruVision IR (dômes et tubes) sont disponibles avec un objectif fixe ou varifocal selon la référence choisie.

Caractéristiques techniques

Caméra	
Capteur :	1/3" Interline transfer CCD
Total pixels:	PAL: 795(H) x 596(V)
Effective pixels:	PAL: 752(H) x 582(V)
Résolution:	480 Lignes TV
Sync. système:	2.1 interne
Scanning system:	PAL 625 Lignes/50 Fields
Rapport de bruit :	supérieur à 48dB (AGC OFF)
Electronic shutter:	Auto 1/60 (1/50)- 1/100,000 sec.
Min. illumination:	0.3 lux couleur / F2.0; 0.00 lux IR ON
Sortie Vidéo :	Composite 1.0 Vp-p / 75 ohm
IR distance:	82 ft./25 m (20 pcs IR LED)
IR trigger:	2.6 lux/2.7 lux IR ON/OFF
Objectif :	Varifocal: 3.5 - 12 mm
Alimentation :	
Alimentation :	12 VDC / 24VAC non fournie
Tension d'alimentation	10W (Max)
Ampérage :	12VDC: 250mA (IR OFF) 12VDC: 740mA (Max) 24VAC: 290mA (IR OFF) 24VAC: 650mA (Max)
Poids	0.76 kg
Dimensions:	(76 mm x 83 mm x 156 mm)
Température de fonctionnement	-10 à 50° C
Température de stockage	-20 à 70° C
Classe imperméable :	IP67
	CE/FCC - C - Tick



- Installation flexible et adaptable dans divers domaines d'application
- Compatibles avec toutes les gammes d'enregistreurs numériques
- IP67
- Résolution à 480 LTV
- IR 25 m
- Tension d'alimentation 12VDC / 24VAC (*non fournie)


Comment commander

TVC-BIR-MR-P	Caméra Tube IR TruVision, Résolution moyenne 480 LTV, Couleur, Varifocal 3.5-12m
TVC-BIR-VVM	
KTP-12DCU	Alimentation 12VDC 1A

Mini dôme Infra rouge TruVision, Résolution standard 480 LTV Couleur,PAL
TVD-TIR-MR-P
Gamme de Caméras Infra Rouge TruVision TM

La gamme TruVisionTM de GE Security comprend une famille complète de caméras infra Rouges destinée à des installations flexibles et évolutives.

Ces caméras sont idéales pour des installations destinées aux applications commerciales, petits commerces , parkings, etc....

Il y aura toujours une caméra TruVisionTM Infra rouge adaptée à ces domaines d'application et cela dans des contraintes budgétaires serrées sans bien sûr compromettre le niveau de sécurité.

Ces caméras sont capables de voir dans des conditions d'obscurité totale, en couleur durant la journée , en noir et blanc en infra rouge dans des applications de basse lumière. Ces produits sont proposés en version 'dôme omni-directionnel' et en caméras 'tube'.

Les 'dômes ' peuvent être montés en plafond ou sur un mur tout en permettant un champ de vision adapté. Des plaques d'adaptation sont livrées avec les dômes IR MR (résolution 480 LTV) et HR (résolution 530 LTV) alors que les caméras tube ont un design qui leur permettent d'être monté soit contre le mur soit au plafond.

Les caméras TruVision IR (dômes et tubes) sont disponible avec un objectif fixe ou varifocal selon la référence choisie.

Caractéristiques techniques

Caméra	
Capteur	1/3" Interline transfer CCD
Total pixels:	PAL:795(H) x 596(V)
Effective pixels:	PAL: 752(H) x 582(V)
Résolution:	480 Lignes TV
Sync. système	2.1 interne
Scanning système	PAL 625 Lignes/50 Fields
S/N ratio:	supérieur à 52 dB (AGC OFF)
Système d'exposition automatique	Auto 1/60 (1/50)- 1/100,000 sec.
Min. illumination:	0.3 lux couleur / F2.0; 0.00 lux IR ON
Sortie Vidéo :	Composite 1.0 Vp-p / 75 ohm
IR distance:	66 ft./20 m (28pcs IR LED)
IR trigger:	3.1lux/3.7 lux IR ON/OFF
Objectif :	Varifocal: 3.5 - 8 mm
Alimentation :	
Tension d'alimentation	12 VDC
Tension d'alimentation	10W (Max)
Alimentation :	12VDC: 250mA (IR OFF) 12VDC: 740mA (Max) 24VAC: 290mA (IR OFF) 24VAC: 650mA (Max)
Poids	0.76 kg
Dimensions:	(76 mm x 83 mm x 156 mm)
Température de fonctionnement	-10 à 50° C
Température de stockage	-20 to 70° C
Classe imperméable :	IP67

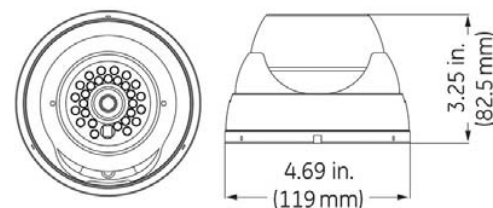
Comment commander

TVD-TIR-MR-P	Mini dôme Infra rouge TruVision, Résolution standard 480 LTV Couleur,PAL
KTP-12DCU	Alimentation 12VDC 1A



- Installation flexible et adaptable dans divers domaines d'application
- Compatibles avec toutes les gammes d'enregistreurs numériques
- IP67
- Résolution à 480 LTV
- IR 20 m
- Tension d'alimentation 12VDC

TVD-TIR-MR/TVD-TIR-HR



Caméra Tube IR TruVision, Résolution Haute 530 LTV, Couleur,Varifocal 6-50mm,PAL
TVC-BIR-HR-P
Gamme de Caméras Infra Rouge TruVision TM

La gamme TruVisionTM de GE Security comprend une famille complète de caméras infra Rouges destinée à des installations flexibles et évolutives.

Ces caméras sont idéales pour des installations destinées aux applications commerciales, petits commerces , parkings, etc....

Il y aura toujours une caméra TruVisionTM Infra rouge adaptée à ces domaines d'application et cela dans des contraintes budgétaires serrées sans bien sûr compromettre le niveau de sécurité.

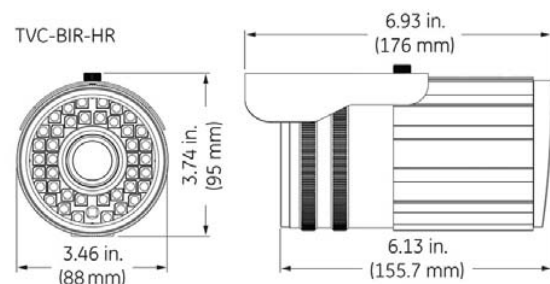
Ces caméras sont capables de voir dans des conditions d'obscurité totale, en couleur durant la journée , en noir et blanc et infra rouge dans des applications de basse lumière. Ces produits sont proposés en version 'dôme omni-directionnel' et en caméras 'tube'.

Les caméras TruVision IR (dômes et tubes) sont disponible avec un objectif fixe ou varifocal selon la référence choisie.


Caractéristiques techniques

Caméra	
Capteur :	1/3" Interline transfer CCD
Total pixels:	PAL: 795(H) x 596(V)
Effective pixels:	PAL: 752(H) x 582(V)
Résolution:	530 Lignes TV
Sync. système:	2.1 interne
Scanning système:	PAL 625 Lignes/50 Fields
Rapport de Bruit :	supérieur à 48dB (AGC OFF)
Electronic shutter:	Auto 1/60 (1/50)- 1/100,000 sec.
Min. illumination:	0.5 lux couleur / F2.0; 0.00 lux IR ON
Sortie Vidéo :	Composite 1.0 cc/ 75 ohm
IR distance:	180 ft./55 m (40 pcs IR LED)
Déclenchement :	3.1 lux/3.7 lux IR ON/OFF
Objectif :	Varifocal: 6 - 50 mm
Alimentation :	
Tension d'alimentation	12 VDC / 24VAC non fournie
Tension d'alimentation	14.3W (Max)
Alimentation :	12VDC: 260mA (IR OFF) 12VDC:1.2mA (Max) 24VAC: 290mA (IR OFF) 24VAC: 960mA (Max)
Poids	0.93 kg
Dimensions:	88x95x176 mm
Température de fonctionnement	-10 à 50° C
Température de stockage	-20 à 70° C
Classe imperméable :	IP67
	CE/FCC - C - Tick

- Installation flexible et adaptable dans divers domaines d'application
- Compatibles avec toutes les gammes d'enregistreurs numériques
- IP67
- Résolution à 530 LTV
- IR 55 m
- Tension d'alimentation 12VDC / 24VAC (*non fournie)


Comment commander

TVC-BIR-HR-P Caméra Tube IR TruVision, Résolution Haute 530 LTV, Couleur,Varifocal 6-50mm,PAL

Mini dôme Infra rouge TruVision, Résolution standard 530 LTV Couleur,PAL
TVD-TIR-HR-P
Gamme de Caméras Infra Rouge TruVision TM

La gamme TruVisionTM de GE Security comprend une famille complète de caméras infra Rouges destinée à des installations flexibles et évolutives.

Ces caméras sont idéales pour des installations destinées aux applications commerciales, petits commerces , parkings, etc....

Il y aura toujours une caméra TruVisionTM Infra rouge adaptée à ces domaines d'application et cela dans des contraintes budgétaires serrées sans bien sûr compromettre le niveau de sécurité.

Ces caméras sont capables de voir dans des conditions d'obscurité totale, en couleur durant la journée , en noir et blanc en infra rouge dans des applications de basse lumière. Ces produits sont proposés en version 'dôme omni-directionnel' et en caméras 'tube'.

Les 'dômes ' peuvent être montés en plafond ou sur un mur tout en permettant un champ de vision adapté. Des plaques d'adaptation sont livrées avec les dômes IR MR (résolution 480 LTV) et HR (résolution 530 LTV) alors que les caméras tube ont un design qui leur permettent d'être monté soit contre le mur soit au plafond.

Les caméras TruVision IR (dômes et tubes) sont disponible avec un objectif fixe ou varifocal selon la référence choisie.

Caractéristiques techniques

Caméra	
Pick-up device:	1/3" Interline transfer CCD
Total pixels:	PAL:795(H) x 596(V)
Effective pixels:	PAL: 752(H) x 582(V)
Résolution:	530 Lignes TV
Sync. systèmem:	2.1 interne
Scanning system:	PAL 625 Lignes/50 Fields
S/N ratio:	supérieur à 49 dB (AGC OFF)
Electronic shutter:	Auto 1/60 (1/50)- 1/100,000 sec.
Min. illumination:	0.5 lux couleur / F2.0; 0.00 lux IR ON
Sortie Vidéo :	Composite 1.0 Vp-p / 75 ohm
IR distance:	66 ft./20 m (28pcs IR LED)
IR trigger:	3.1lux/3.7 lux IR ON/OFF
Objectif :	Varifocal: 3.5 - 8 mm
Alimentation :	
Tension d'alimentation	12 VDC
Tension d'alimentation	6.2W (Max)
Alimentation :	12VDC: 150mA (IR OFF) 12VDC: 430mA Max
Poids	0.76 kg
Dimensions:	119mm x 82.5 mm
Température de fonctionnement	-10 à 50° C
Température de stockage	-20 to 70° C
Classe imperméable :	IP67

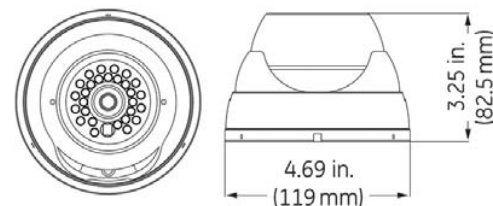
Comment commander

TVD-TIR-HR-P	Mini dôme Infra rouge TruVision, Résolution standard 530 LTV Couleur,PAL
TVC-BIR-VVM	
KTP-12DCU	Alimentation 12VDC 1A



- Installation flexible et adaptable dans divers domaines d'application
- Compatibles avec toutes les gammes d'enregistreurs numériques
- IP67
- Résolution à 530 LTV
- IR 20 m
- Tension d'alimentation 12VDC

TVD-TIR-MR/TVD-TIR-HR



kit de fixation pour les caméras IR TruVision, fixation murale

TVC-BIR-WM

Caractéristiques techniques

TVC-BIR-WM

Dimensions	413 x 384 mm.
------------	------------------

Comment commander

TVC-BIR-WM	kit de fixation pour les caméras IR TruVision, fixation murale
------------	--



Présentation

La nouvelle gamme de moniteurs LCD Couleur TruVision™ de GE Security offre une solution économique pour l'affichage vidéo. Conçue pour des années d'utilisation avec un rendu clair et fiable.

Modèles disponible en 15", 17" 19", ces moniteurs équipés de filtres en peigne 2D (2D comb filters) offrent une meilleure qualité d'image en particulier lors de la capture vidéo. A 500:1 ratio de contraste, des images claires et une durée de vie de la lampe de 50.000 heures, répondant de manière efficace aux applications en vidéo protection.

Caractéristiques standard

- Peigne numérique 2D (2D comb filters) pour une plus haute qualité d'image
- Affichage multi-langue sur écran (OSD) en 7 langues
- Rapport de contraste élevé 500:1 pour des noirs plus sombres et des blancs plus blancs
- De multiples entrées, y compris 1 x BNC In/ Out, 1 x S-Video In / Out, entrée VGA
- S-vidéo, entrée / sortie vidéo pour une amélioration par rapport à la vidéo composite

Moniteur LCD TruVision 17" et Moniteur LCD TruVision 19"

- 2 / 6 ms de temps de réponse rapide
- Durée de vie de la lampe de 50.000 heures

Moniteur LCD TruVision 15"

- 5/11 ms of fast response time
- Durée de vie de la lampe de 30.000 heures

Gamme TruVision™

Moniteurs LCD

(15," 17" et 19")



GE Security France

PARIS

4, Rue Edmond Michelet
ZA Fontaine du Vaisseau
93360 Neuilly Plaisance
Téléphone: 01.49.44.89.00
Télécopie: 01.43.09.95.31
01.49.44.89.01
Site Web: www.gesecurity.fr
e-mail: commercial.security.France@ge.com
technique.security.France@ge.com

LILLE

24, Rue Denis Papin
Parc Club des prés
59650 Villeneuve d'Ascq
Téléphone: 03.20.19.13.35
Télécopie: 03.28.02.78.70

LYON

86, Rue de la Poudrette
69100 Villeurbanne
Téléphone: 04.72.37.02.73
Télécopie: 04.78.26.72.11

TOULOUSE

ADS
17 Avenue d'Hermès
31240 L'Union
Téléphone: 05.34.25.06.06
Télécopie:

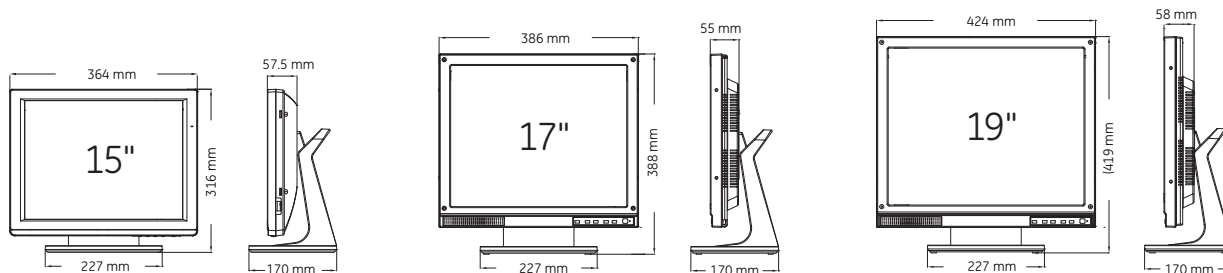
Spécifications

	TruVision LCD 19"	TruVision LCD 17"	TruVision LCD 15"
Taille de l'écran	19"	17"	15"
Taille d'affichage	14.8" x 11.9" (376 x 301 mm)	13.3" x 10.6" (337 x 270 mm)	12.0" x 9.0" (304 x 228 mm)
Matrice	Matrice Active TFT	Matrice Active TFT	Matrice Active TFT
Résolution Max.	1280 x 1024 @ 60Hz (SVGA)	1280 x 1024 @ 60Hz (SVGA)	1024 x 768 @ 60Hz (XGA)
Taille Pixel	0.294 mm x 0.294 mm	0.264 mm x 0.264 mm	0.297 mm x 0.297 mm
Luminosité	300 cd/m ²	300 cd/m ²	250 cd/m ²
Taux de contraste	500:1	500:1	500:1
Aspect Ratio	5:4	5:4	5:4
Angle de vision (H / V)	150°/ 130°	150°/ 130°	140°/ 125°
Nombre de Couleurs	16.2 million	16.2 million	16.2 million
Temps de rép. (Tr/Tf)	2/6 ms	2/6 ms	5/11 ms
Système Vidéo	NTSC / PAL	NTSC / PAL	NTSC / PAL
Fréquence (H)	31.5 to 80 KHz (H)	31.5 to 80 KHz (H)	31.5 to 80 KHz (H)
Fréquence (V)	56 to 75Hz (V)	56 to 75Hz (V)	56 to 75Hz (V)
Lampe : Durée de vie	50,000 heures	40,000 heures	30,000 heures
Vidéo ent./sortie (Type BNC)	1 / 1	1 / 1	1 / 1
S-Vidéo entrées/sortie	1 / 1	1 / 1	1 / 1
Entrée VGA (15Pin D-sub)	1	1	1
Multilingue	Anglais, Français, Allemand, Espagnol, Italien, Japonais, Chinois	Anglais, Français, Allemand, Espagnol, Italien, Japonais, Chinois	Anglais, Français, Allemand, Espagnol, Italien, Japonais, Chinois
VESA™ Standard Compatible	Oui	Oui	Oui
Dimensions (avec le support)	16.7" (W) x 16.5" (H) x 6.7" (D) (424 x 419 x 170 mm)	15.2" (W) x 15.3" (H) x 6.7" (D) (386 x 388 x 170 mm)	14.3" (W) x 12.4" (H) x 6.7" (D) (364 x 316 x 170 mm)
Poids net	6.1 kg	5.2 kg	4 kg
Poids brut	8.4 kg	7.2 kg	6 kg
Finition/Support	Argenté / Oui	Argenté / Oui	Argenté / Oui
Taille Monture VESA™	100 x 100 mm (BS M4 x 10 mm visser) 75 x 75 mm	100 x 100 mm (BS M4 x 10 mm visser) 75 x 75 mm	100 x 100 mm (BS M4 x 10 mm visser)
Réglementation	CE, UL, FCC, CCC, BSMI	CE, UL, FCC, CCC, BSMI	CE, UL, FCC, CCC, BSMI
Consommation	50 W/0.5 W	40 W/0.5 W	30 W/0.5 W
Électriques	AC100 - 240V,50/60 Hz DC12V adapter (Auto Switching)	AC100 - 240V,50/60 Hz DC12V adapter (Auto Switching)	AC100 - 240V,50/60 Hz DC12V adapter (Auto Switching)

www.gesecurity.fr

Comment Commander

GEL-15DVB	TruVision™ Moniteur LCD 15", 1024 x 768, BNC, VGA, S-Vidéo
GEL-17DVB	TruVision™ Moniteur LCD 17", 1280 x 1024, BNC, VGA, S-Vidéo
GEL-19DVB	TruVision™ Moniteur LCD 19", 1280 x 1024, BNC, VGA, S-Vidéo



Get trained!
www.university-gesecurity.eu



GE imagination at work

© 2009 GE Security. En tant que société innovante, GE Security se réserve le droit de changer les spécifications des produits sans préavis. Pour obtenir les dernières caractéristiques des produits, vous pouvez vous rendre sur GE Security online à l'adresse suivante : www.gesecurity.fr ou le commercial GE Security de votre région. 0557_Trusion_Monitors_Brochure.FR.pdf

Présentation

La nouvelle gamme de moniteurs LCD Couleur TruVision™ de GE Security offre une solution économique pour l'affichage vidéo. Conçue pour des années d'utilisation avec un rendu clair et fiable. Le moniteur TruVision™ 15" est équipé de filtres en peigne 2D (2D comb filters) offrent une meilleure qualité d'image en particulier lors de la capture vidéo. A 500:1 ratio de contraste, des images claires et une durée de vie de la lampe de 30.000 heures, répondant de manière efficace aux applications en vidéo protection.

Caractéristiques techniques

Moniteur	
Taille de l'écran	15"
Taille d'affichage	304 x 228 mm
Matrice	Matrice Active TFT
Résolution Max.	1024 x 768 @ 60Hz (XGA)
Taille Pixel	0.297 x 0.297 mm
Luminosité	250 cd/m ²
Taux de contraste	500:1
Aspect Ratio	5:4
Angle de vision (H / V)	140°/ 125°
Nombre de Couleurs	16.2 million
Temps de réponse. (Tr/Tf)	5/11 ms
Système Vidéo	NTSC/PAL
Fréquence (H):	31.5 à 80 KHz (H)
Fréquence (V)	56 à 75Hz (V)
Lampe : Durée de vie	30,000 heures
Vidéo ent./sortie (Type BNC)	1/1
S-Video entrées/sortie	1/1
Entrée VGA (15Pin D-sub)	1
Multilingue:	Anglais, Français, Allemand, Espagnol, Italien, Japonais, Chinois
VESA Standard Compatible:	Oui
Alimentation	
Électriques	AC100 - 240 V, 50/60 Hz; DC 12 V adaptateur (Auto Switching)
Consommation	30 W/ 0,5 W
Poids net	4 kg
Poids brut	6 kg
Finition/Support	Noir / Oui
Taille Monture VESA	100 x 100 mm (BS M4 x 10 mm Visser) 75 x 75 mm
Dimensions:	424 x 419 x 170 mm

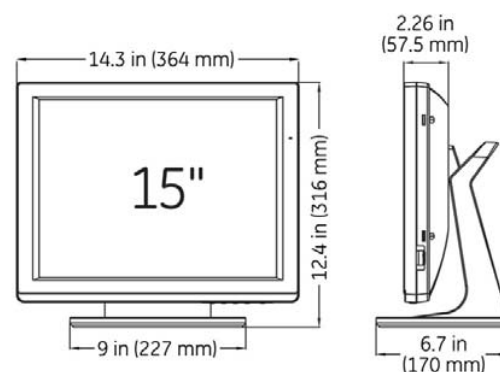
Comment commander

GEL-15DVB

TruVision™ Moniteur LCD 15", 1024 x 768, BNC, VGA, S-Vidéo



- Peigne numérique 2D (2D comb filters) pour une plus haute qualité d'image
- Affichage multi-langue sur écran (OSD) en 7 langues
- Rapport de contraste élevé 500:1 pour des noirs plus sombres et des blancs plus blancs
- De multiples entrées, y compris 1 x BNC In/ Out, 1 x S-Video In / Out, entrée VGA
- S-vidéo, entrée / sortie vidéo pour une amélioration par rapport à la vidéo composite
- 5/11 ms of fast response time
- Durée de vie de la lampe de 30.000 heures



Présentation

La nouvelle gamme de moniteurs LCD Couleur TruVision™ de GE Security offre une solution économique pour l'affichage vidéo. Conçue pour des années d'utilisation avec un rendu clair et fiable. Le moniteur TruVision™ 17" est équipé de filtres en peigne 2D (2D comb filters) offrent une meilleure qualité d'image en particulier lors de la capture vidéo. A 500:1 ratio de contraste, des images claires et une durée de vie de la lampe de 40.000 heures, répondant de manière efficace aux applications en vidéo protection.

Caractéristiques techniques

Moniteur

Taille de l'écran	17"
Taille d'affichage	337 x 270 mm
Matrice	Matrice Active TFT
Résolution Max.	1280 x 1024 @ 60Hz (SVGA)
Taille Pixel	0.264 x 0.264 mm
Luminosité	300 cd/m ²
Taux de contraste	500:1
Aspect Ratio	5:4
Angle de vision (H / V)	150°/ 130°
Nombre de Couleurs	16.2 million
Temps de rép. (Tr/Tf)	2/6 ms
Système Vidéo	NTSC/PAL
Fréquence (H)	31.5 à 80 KHz (H)
Fréquence (V)	56 à 75Hz (V)
Lampe : Durée de vie	40,000 heures
Vidéo ent./sortie (Type BNC)	1/1
S-Video entrées/sortie	1/1
Entrée VGA (15Pin D-sub)	1
Multilingue	Anglais, Français, Allemand, Espagnol, Italien, Japonais, Chinois
VESA Standard Compatible	Oui

Alimentation

Électriques	AC100 - 240 V, 50/60 Hz; DC 12 V adaptateur (auto Switching)
Consommation	40 W/ 0,5 W

Poids net	5.2 kg
Poids brut	7.2 kg
Finition/Support	Noir/ Oui
Taille Monture VESA	100 x 100 mm (BS M4 x 10 mm Visser) 75 x 75 mm
Dimensions:	386 x 388 x 170 mm

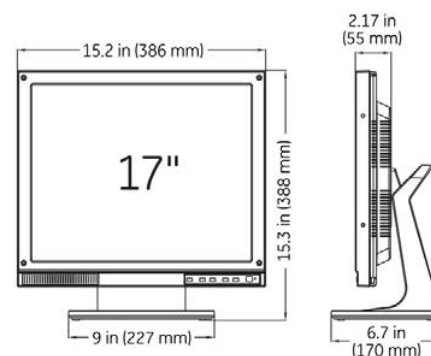
Comment commander

GEL-17DVB

TruVision™ Moniteur LCD 17", 1280 x 1024, BNC, VGA, S-Vidéo



- Peigne numérique 2D (2D comb filters) pour une plus haute qualité d'image
- Affichage multi-langue sur écran (OSD) en 7 langues
- Rapport de contraste élevé 500:1 pour des noirs plus sombres et des blancs plus blancs
- De multiples entrées, y compris 1 x BNC In/ Out, 1 x S-Video In / Out, entrée VGA
- S-vidéo, entrée / sortie vidéo pour une amélioration par rapport à la vidéo composite
- 2 / 6 ms de temps de réponse rapide
- Durée de vie de la lampe de 40.000 heures



Présentation

La nouvelle gamme de moniteurs LCD Couleur TruVision™ de GE Security offre une solution économique pour l'affichage vidéo. Conçue pour des années d'utilisation avec un rendu clair et fiable. Le Moniteur TruVision™ 19", est équipé de filtres en peigne 2D (2D comb filters) offrent une meilleure qualité d'image en particulier lors de la capture vidéo. A 500:1 ratio de contraste, des images claires et une durée de vie de la lampe de 50.000 heures, répondant de manière efficace aux applications en vidéo protection.

Caractéristiques techniques

Moniteur

Taille de l'écran	19"
Taille d'affichage	376 x 301 mm
Matrice	Matrice Active TFT
Résolution Max.	1280 x 1024 @ 60Hz (SVGA)
Taille Pixel	0.294 x 0.294 mm
Luminosité	300 cd/m ²
Taux de contraste	500:1
Aspect Ratio	5:4
Angle de vision (H / V)	150°/ 130°
Nombre de Couleurs	16.2 million
Temps de rép. (Tr/Tf)	2/6 ms
Système Vidéo	NTSC/PAL
Fréquence (H)	31.5 à 80 KHz (H)
Fréquence (V)	56 à 75Hz (V)
Lampe : Durée de vie	50,000 heures
Vidéo ent./sortie (Type BNC)	1/1
S-Video entrées/sortie	1/1
Entrée VGA (15Pin D-sub)	1
Multilingual:	Anglais, Français, Allemand, Espagnol, Italien, Japonais, Chinois
VESA Standard Compatible:	Oui
Alimentation	
Électriques	AC100 - 240 V, 50/60 Hz; DC 12 V adaptateur (Auto Switching)
Consommation	50 W/ 0,5 W
Poids	
Poids net	13.4 lb. (6.1 kg)
Poids brut	18.5 lb. (8.4 kg)
Finition/Support	Noir / oui
Taille Monture VESA™Size:	100 x 100 mm (BS M4 x 10 mm Visser) 75 x 75 mm
Dimensions:	424 x 419 x 170 mm

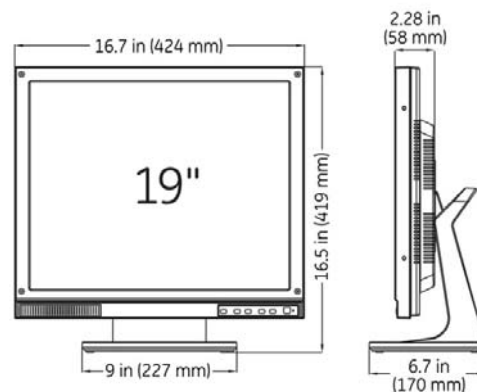
Comment commander

GEL-19DVB

TruVision™ Moniteur LCD 19", 1280 x 1024, BNC, VGA, S-Vidéo



- Peigne numérique 2D (2D comb filters) pour une plus haute qualité d'image
- Affichage multi-langue sur écran (OSD) en 7 langues
- Rapport de contraste élevé 500:1 pour des noirs plus sombres et des blancs plus blancs
- De multiples entrées, y compris 1 x BNC In/ Out, 1 x S-Video In / Out, entrée VGA
- S-vidéo, entrée / sortie vidéo pour une amélioration par rapport à la vidéo composite
- 2 / 6 ms de temps de réponse rapide
- Durée de vie de la lampe de 50.000 heures



Voir le monde,
de notre point de vue

Gamme UltraView™



Caméra UltraView WDR (XP3 Series) Boîtier , 540 LTV, UTP, BNC, WDR, PAL
UVC-XP3-HR-P
Présentation

La nouvelle série de caméras traditionnelles UltraView™ haute performance et technologie avancée viennent rejoindre la gamme de caméras Dômes UltraView™. Cette gamme offre une nouvelle plateforme structurée et adaptée pouvant répondre aux challenges des entreprises de la sécurité.

La caméra UltraView WDR Haute-résolution, wide dynamic range est une caméra haute résolution qui utilise la technologie Xposure de GE Security. Cette technologie permet d'optimiser l'exposition de chaque pixel permettant ainsi de détacher chaque élément de l'image dans l'ombre ou la lumière. Ses performances autorisent une capture d'image parfaite dans les pires conditions de lumière, rendant la caméra WDR UltraView™ idéale pour la surveillance de sas de banques ou autres halls d'entrées soumis régulièrement à des changements radicaux de luminosité. A la différence d'un capteur CCD classique, qui concentre des millions de pixels par image à travers un seul convertisseur analogue/numérique, la technologie Xposure utilise un convertisseur pour chaque pixel du capteur. Le résultat est un champ dynamique 100 fois supérieur à un capteur CCD classique, jusqu'à 120dB en fonctionnement normal, offrant une résolution de 540 lignes horizontales et 720 lignes verticales. De plus, comme la technologie GE Xposure échantillonne plusieurs fois un même pixel par image, cela optimise l'exposition de chaque pixel, à l'inverse du capteur CCD classique qui échantillonne l'ensemble des pixels en même temps, produisant des images soient sur-exposées soient sous-exposées.

Caractéristiques techniques

Caméra	
Capteur	1 / 3 "capteur avec la technologie GE Xposure
Wide Dynamic range:	95 dB typ./120 dB max
Signal System:	NTSC ou PAL standard
Scanning System:	525/60 (NTSC), 625/50 (PAL)
Zoom numérique	Jusqu'à X4
Synchronisation:	Interne/line-lock AC
Effective Pixels (HxV):	720 x 540
Résolution horizontale	Couleur 540 LTV
Sensibilité	0,5 lux @ f1.2, 30 IRE
S/N Ratio:	52 dB
AGC:	AGC on/off, Entièrement programmable
Gamma Compensation:	0.45 NTSC; 0.36 PAL
Sortie Composite	1.0 Vcc @ 75 ohms
Compensation contre Jour Auto -	
Balance des blancs	ATW, ATB
Commutateur Jour/nuit	-
Monture Objectif	C/CS
Options Objectifs	Accepter manuel, video, and DC auto iris lenses
Auto Exposition	-
Exposition Manuelle	-
Electrique	
Tension d'entrée	12 VDC ou 24 VAC
Consommation	3,0 W (DC); 3,5 W (AC)
L'environnement & physique	
Poids	411 g

Dimensions:	111 x 74 x 53 mm
Températures de fonctionnement	-10 à 60°C

Comment commander

KTP-12DCU	Alimentation 12VDC 1A
UVC-XP3-HR-P	Caméra UltraView WDR (XP3 Series) Boîtier , 540 LTV, UTP, BNC, WDR, PAL



- Nouvelle génération Xposure™ technologie
- 540 lignes horizontales de résolution
- Champ dynamique 95dB (typique), 120dB (max)
- Sortie à balayage progressif - Option
- En standard connexions BNC et UTP
- Utilise moins d'énergie
- Facile à utiliser cinq boutons pour le menu et la configuration
- Réglages prédéfinis optimisés pour différents environnements
- Entrée d'alimentation universelle, 12 VDC/24 VAC
- Prévoir supports, objectifs, et alimentation

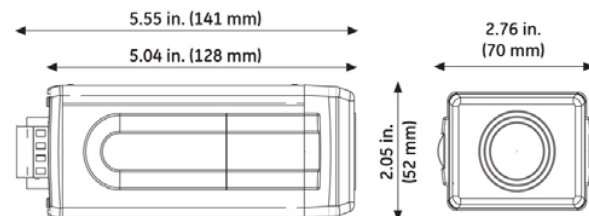
Caméra UltraView (EVR Series)Vrai Jou/Nuit boîtier, 540 TVL, PAL
UVC-EVRDN-HR-P
Présentation

Découvrez une nouvelle expérience d'images plus nettes et plus claires avec les caméras UltraView jour/ nuit. Ces caméras produisent des images de haute qualité, même en conditions de faible éclairage et peuvent être utilisées avec un éclairage infrarouge. L'UltraView est une caméra à hautes performances, avec une configurabilité personnalisés et un ensemble complet de fonctionnalités pouvant s'adapter à un large éventail applications. BNC/UTP connexions de série. L'installation est facile avec les cinq boutons numériques OSD (affichage à l'écran) une interface qui contrôle la balance des blancs, du gain, et le contrôle de l'iris, et plein d'autres possibilités encore. Certaines des fonctions avancées de l'UltraView comprennent l'option de masquage de zones pour le respect de la vie privée, le zoom numérique et miroir horizontal / vertical. Il utilise un filtre IR amovible pour fournir des images détaillées, même en faible éclairage. La caméra UltraView autorise quatre types de commutation jour / nuit : lux, jour, nuit ou le calendrier.


Caractéristiques techniques

Caméra	
Capteur:	1 / 3 "à transfert d'interligne Super HAD CCD
Wide Dynamic range:	-
Système de signal	NTSC ou PAL standard
Scanning System:	525/60 (NTSC), 625/50 (PAL)
Zoom Numérique:	-
Synchronisation:	Internal/line-lock; phase ajustable
Pixels effectifs (HxV):	811 x 508 (NTSC); 795 x 596 (PAL)
Résolution horizontale:	Couleur 540 LTV
Sensibilité:	0,3 lux @ f1.2(SAGC on, 30 IRE); 0,05 lux @ f1.2 in b/w mode(SAGC on, 30 IRE)
S/N Ratio:	> 50 dB
AGC:	12 steps ajustable (0 - 12)
Gamma Compensation:	0,45/1,0; Gamma a 8 courbes sélectionnables
Sortie composite:	1,0 Vcc @ 75 ohms
Compensation contre jour	Off/On
Balance des blancs	ATW, AWB, PTL
Commutateur Jour/nuit	Lux / Delay, nuit, jour ou planning
Monture de fixation Objectifs	C/CS
options Objectifs	Accepter: manuel, video, and DC auto iris lenses
Auto exposition	1/60 (1/50/50) à 1/100,000 sec
Manual Exposure:	1 / 60 (1 / 50) à 1 / 10 000 sélectionnable
Electrique	
Alimentation en entrée:	12 VDC ou 24 VAC
Consommation électrique:	3,3 W (DC); 3,3 W (AC)
L'environnement et physique	
Poids	411 g
Dimensions:	141 x 70 x 52 mm
Température de fonctionnement:	-20 à 50°C

- Excellente performance à faible lumière
- 540 lignes horizontales de résolution
- Vrai caméra jour / nuit
- Quatre types de jour/nuit sélectionnables
- En standard connexions BNC et UTP
- Mode Noir et Blanc ou environnement basse lumière
- Tout-numérique On-Screen Display (OSD) Graphical User Interface (GUI)
- Facile à utiliser cinq boutons pour le menu et la configuration
- Entrée d'alimentation universelle, 12 VDC/24 VAC


Comment commander

UVC-EVRDN-HR-P	Caméra UltraView (EVR Series)Vrai Jou/Nuit boîtier, 540 TVL, PAL
UVC-EVR2DN-HR-P	Caméra UltraView (EVR Series), boîtier 540 LTV, 85 - 265VAC, PAL
KTP-12DCU	Alimentation 12VDC 1A

Caméra UltraView (EVR Series), boîtier 540 LTV, 85 - 265VAC, PAL
UVC-EVR2DN-HR-P
Présentation

Découvrez une nouvelle expérience d'images plus nettes et plus claires avec les caméras UltraView jour/ nuit. Ces caméras produisent des images de haute qualité, même en conditions de faible éclairage et peuvent être utilisées avec un éclairage infrarouge. L'UltraView est une caméra à hautes performances, avec une configurabilité personnalisés et un ensemble complet de fonctionnalités pouvant s'adapter à un large éventail applications. BNC/UTP connexions de série. L'installation est facile avec les cinq boutons numériques OSD (affichage à l'écran) une interface qui contrôle la balance des blancs, du gain, et le contrôle de l'iris, et plein d'autres possibilités encore. Certaines des fonctions avancées de l'UltraView comprennent l'option de masquage de zones pour le respect de la vie privée, le zoom numérique et miroir horizontal / vertical. Il utilise un filtre IR amovible pour fournir des images détaillées, même en faible éclairage. La caméra UltraView autorise quatre types de commutation jour / nuit : lux, jour, nuit ou le calendrier.

Caractéristiques techniques
Caméra

Capteur:	1/3" interline transfer Super HAD CCD
Wide Dynamic range:	-
Système de signal	NTSC ou PAL standard
Scanning System:	525/60 (NTSC), 625/50 (PAL)
Zoom Numérique:	-
Synchronisation:	Internal/line-lock; phase ajustable
Effective Pixels (HxV):	811 x 508 (NTSC); 795 x 596 (PAL)
Résolution horizontale:	540 LTV Couleur
Sensibilité:	0.3 lux @ f1.2(SAGC on, 30 IRE); 0.05 lux @ f1.2 in b/w mode(SAGC on, 30 IRE)
S/N Ratio:	> 50 dB
AGC:	12 étapes réglable (0 - 12)
Gamma Compensation:	0.45/1.0; Gamma has 8 curves selectable
Sortie composite:	1.0 Vcc @ 75 ohms
Compensation contre jour Auto	Off/On
Balance des blancs	ATW, AWB, PTL
Commutateur Jour/nuit	Lux/Delay, Night, Day or Schedule
Monture de fixation Objectifs	C/CS
options Objectifs	Accepter: manuel, video, et DC auto iris lenses
Auto Exposure:	1/60 (1/50/50) to 1/100,000 sec
Manual Exposure:	1/60 (1/50) to 1/10,000 selectable

Électrique

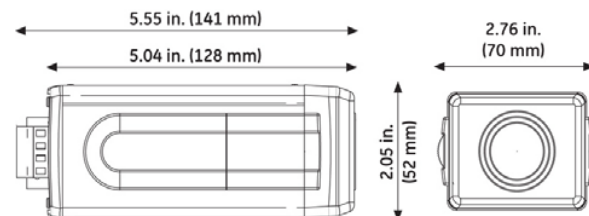
Alimentation entrée	85 - 265VAC
Consommation électrique:	3,3 W (DC); 3,3 W (AC)

Environnement /physique

Poids	411 g
Dimensions:	141 x 70 x 52 mm
Température de fonctionnement:	-20 à 50°C



- Excellente performance à faible lumière
- 540 lignes horizontales de résolution
- Vrai caméra jour / nuit
- Quatre types de jour/nuit sélectionnables
- En standard connexions BNC et UTP
- Mode Noir et Blanc ou environnement basse lumière
- Tout-numérique On-Screen Display (OSD) Graphical User Interface (GUI)
- Facile à utiliser cinq boutons pour le menu et la configuration
- Entrée d'alimentation universelle, 85 - 265VAC


Comment commander

UVC-EVR2DN-HR-P

Caméra UltraView (EVR Series), boîtier 540 LTV, 85 - 265VAC, PAL

UltraView Dôme (EVR Séries) Vrai jour / nuit Dôme Robuste, 540 LTV, UTP, BNC
UVD-EVRDNR-VA2-P
Présentation

Les caméras discrètes Dôme UltraView™ fournissent des images en vidéo surveillance de haute qualité dans une variété d'applications commerciales. Les Dômes UltraView peuvent être fixées de différentes manières, comprenant le montage mural, au plafond, pendent et encastrées. La caméra peut pivoter sur 360 degrés et inclinée de 90 degrés dans l'angle de vue de visualisation souhaité utilisant les 3 axes gimble système de montage. Chaque boîtier est équipé d'un cache qui dissimule le positionnement de la caméra. Les Dômes UltraView sont livrés en standard avec vrai jour / nuit (filtre amovible IR), BNC, et les connexions UTP.

Les boîtiers des Dômes UltraView sont en aluminium IP66 résistants conçu pour une utilisation intérieure et extérieure. Ils disposent également d'un dôme en polycarbonate pour une durabilité accrue. Les Dômes UltraView offrent deux options de caméra au choix, rendant aisée l'obtention de la caméra suivant la situation.

Exceptionnelles en faible éclairage

Les Caméras Dômes UltraView intègrent un capteur CCD Sony, DSP et un micro-contrôleur pour fournir des images de haute qualité avec une bonne reproduction des couleurs et des images nettes. Caméra avec 540 lignes TV de résolution en couleur et intègre un système automatique d'exposition avancé avec un autoiris qui optimise la lumière disponible.

Caractéristiques techniques
Caméra

Capteur d'image:	1/3-in. transfert d'interligne Super HAD CCD
Wide Dynamic range:	-
Système de signal:	NTSC ou PAL standard
Système de balayage:	525/60 (NTSC), 625/50 (PAL); 2:1 entrelacé
Zoom numérique:	-
Synchronisation:	DC Interne / AC Line Lock
Pixels effectifs (H x V):	811 x 508 (NTSC); 795 x 596 (PAL)
Résolution horizontale:	540 LTV couleur
Sensibilité:	0.05 lux @ f1.2, 30 IRE
S/N Ratio:	> 50 dB
AGC:	0 à 36 dB
Gamma Compensation:	9 courbes sélectionnables
Sortie composite:	1.0 Vcc @ 75 ohms
Cadre d'intégration:	-
Confidentialité de masquage:	8 zones ON / OFF, 2 couleurs, position, taille réglable
Miroir:	Horizontal
Balance des blancs:	ATW / AWB / Manuel / PTL
J/N commutation:	Auto / Manuel
Correction d'ouverture:	0 à 9 paliers réglables
Monture d'objectif:	D-mount
Objectifs Options:	2,8 à 10,5 mm f1.2 AI IR corrigé, 9 à 22 mm AI f1.4 IR corrigé
Auto Exposition	1/60 (1/50) sec
Manuel Exposition:	1/60 (1/50), 1/120, 1/250, 1/500, 1/1000, 1/2000, 1/5000, 1/10000 sec.

Électrique

Alimentation en entrée:	12 VDC ou 24 VAC
Consommation électrique:	2,5 W (DC); 2,5 W (AC)

Environnement et physique

Poids:	Rugged Dome 33.8 oz. (958 g)
--------	------------------------------

Dimensions:	5.22 x 4.11 in. (133 x 105 mm)
Température de fonctionnement:	-30 à 50 °C
Résistant aux intempéries:	IP66

Comment commander

UVD-EVRDNR-VA2-P UltraView Dôme (EVR Séries) Vrai jour / nuit Dôme Robuste, 540 LTV, UTP, BNC



- Excellente performance dans la plupart des conditions d'éclairage
- Vrai jour / nuit (amovible filtre IR)
- IR-correctées des lentilles à focale variable
- BNC standard et UTP connexions
- Entrées et sorties d'alarme
- Dôme en polycarbonate avec capot pour une installation facile, résistance au vandalisme et dissimule la position de la caméra
- Boîtier robuste intérieur / extérieur (IP66)
- 12 VDC/24 VAC
- Le 3 axes gimble permet le montage mural de la coupole, tout en maintenant une vision horizontale
- Sortie vidéo secondaire à l'intérieur de la bulle dôme pour surveiller test local lors de l'installation

UltraView Dôme WDR (XP3 Séries) Dôme Robuste vrai Jour/nuit, 540 LTV, UTP, WDR
UVD-XP3DNR-VA2-P
Présentation

Les caméras discrètes Dôme UltraView™ fournissent des images en vidéo surveillance de haute qualité dans une variété d'applications commerciales. Les Dômes UltraView peuvent être fixées de différentes manières, comprenant le montage mural, au plafond, pendent et encastrées. La caméra peut pivoter sur 360 degrés et inclinée de 90 degrés dans l'angle de vue de visualisation souhaité utilisant les 3 axes gimble système de montage. Chaque boîtier est équipé d'un cache qui dissimule le positionnement de la caméra. Les Dômes UltraView sont livrés en standard avec vrai jour / nuit (filtre IR amovible), BNC, et les connexions UTP.

Les boîtiers des Dômes UltraView sont en aluminium IP66 résistants conçu pour une utilisation intérieure et extérieure. Ils disposent également d'un dôme en polycarbonate pour une durabilité accrue. Les Dômes UltraView offrent deux options de caméra au choix, rendant aisée l'obtention de la caméra suivant la situation.

Ultra-Wide Dynamic Range UltraView™ Caméras dômes WDR utilisent la technologie "Xposure". Chaque pixel est individuellement optimisé pour afficher un maximum de détails en haute et basse lumière. Ces caméras WDR fournissent de très bons résultats dans des conditions d'éclairage très contrasté et des performances en basse lumière. Caméras avec une résolution couleur étonnante de 540 LTV. Exceptionnelles en faible éclairage

Les Caméras Dômes UltraView™ intègrent un capteur CCD Sony, DSP et un micro-contrôleur pour fournir des images de haute qualité avec une bonne reproduction des couleurs et des images nettes. Caméra avec 540 lignes TV de résolution en couleur et intègre un système automatique d'exposition avancé avec un autoiris qui optimise la lumière disponible.

Caractéristiques techniques

Camera	
Image sensor:	1/3-in. GE Xposure
Wide Dynamic range:	95 dB typical, 120 dB max
Signal System:	NTSC or PAL standard
Scanning System:	525/60 (NTSC), 625/50 (PAL)
Digital Zoom:	-
Synchronization:	DC Internal/AC Line Lock
Effective Pixels (HxV):	720 x 540 (NTSC and PAL)
Horizontal Resolution:	540 TVL color
Sensitivity:	0.5 lux @ f1.2, 30 IRE
S/N Ratio:	> 49 dB
AGC:	On/Off, fully programmable
Gamma Compensation:	0.45 NTSC; 0.36 PAL
Composite Output:	1.0 Vp-p @ 75 ohms
Frame Integration:	2X~32X
Privacy Masking:	-
Mirror:	Horizontal, Vertical
White Balance:	ATW/ATW-Extend/Manual/PTL
D/N Switching:	Auto/Manual
Aperture Correction:	-
Lens Mount:	D-mount
Lens Options:	2.8 to 10.5 mm Al f1.2 IR corrected; 9 to 22 mm Al f1.4 IR corrected
Auto Exposure:	-
Manual Exposure:	-

Electrical

Power Input:	12 VDC or 24 VAC
Power consumption:	3W (DC); 2,4 W (AC)
Environmental & Physical	
Weight:	Rugged Dome 33.8 oz. (958 g)
Dimensions:	5.22 x 4.11 in. (133 x 105 mm)
Operating Temperature:	-50 to +50°C
Weather resistant:	IP66

Comment commander

UVD-XP3DNR-VA2-P UltraView Dôme WDR (XP3 Séries) Dôme Robuste vrai Jour/nuit, 540 LTV, UTP, WDR



- **Traitement numérique du signal**
- **Excellente performance dans la plupart des conditions d'éclairage**
- **Vrai jour / nuit (filtre IR amovible)**
- **IR-correcté objectif à focale variable**
- **BNC standard et UTP connexions**
- **Dôme en polycarbonate avec capot pour faciliter l'installation, résistance au vandalisme, dispositif de dissimulation de positionnement de la caméra**
- **Résistant adapté pour l'intérieur / l'extérieur (IP66)**
- **12 VDC/24 VAC**
- **Le 3 axes gimble permet le montage mural de la coupole, tout en maintenant une vision horizontale**
- **Sortie vidéo secondaire à l'intérieur du dôme pour surveiller et effectuer des tests en local lors de l'installation**

UltraView Dôme (EVR Séries) Vrai jour / nuit Dôme Robuste, 540 LTV, UTP, BNC
UVD-EVRDNR-VA9-P
Présentation

Les caméras discrètes Dôme UltraView™ fournissent des images en vidéo surveillance de haute qualité dans une variété d'applications commerciales. Les Dômes UltraView peuvent être fixées de différentes manières, comprenant le montage mural, au plafond, pendent et encastrées. La caméra peut pivoter sur 360 degrés et inclinée de 90 degrés dans l'angle de vue de visualisation souhaité utilisant les 3 axes gimble système de montage. Chaque boîtier est équipé d'un cache qui dissimule le positionnement de la caméra. Les Dômes UltraView sont livrés en standard avec vrai jour / nuit (filtre amovible IR), BNC, et les connexions UTP.

Les boîtiers des Dômes UltraView sont en aluminium IP66 résistants conçu pour une utilisation intérieure et extérieure. Ils disposent également d'un dôme en polycarbonate pour une durabilité accrue. Les Dômes UltraView offrent deux options de caméra au choix, rendant aisée l'obtention de la caméra suivant la situation.

Exceptionnelles en faible éclairage

Les Caméras Dômes UltraView intègrent un capteur CCD Sony, DSP et un micro-contrôleur pour fournir des images de haute qualité avec une bonne reproduction des couleurs et des images nettes. Caméra avec 540 lignes TV de résolution en couleur et intègre un système automatique d'exposition avancé avec un autoiris qui optimise la lumière disponible.

Caractéristiques techniques
Camera

Image sensor:	1/3-in. interline transfer Super HAD CCD
Wide Dynamic range:	-
Signal System:	NTSC or PAL standard
Scanning System:	525/60 (NTSC), 625/50 (PAL); 2:1 Interlace
Digital Zoom:	-
Synchronization:	DC Internal/AC Line Lock
Effective Pixels (HxV):	811 x 508 (NTSC); 795 x 596 (PAL)
Horizontal Resolution:	540 TVL color
Sensitivity:	0.05 lux @ f1.2, 30 IRE
S/N Ratio:	> 50 dB
AGC:	0 to 36 dB
Gamma Compensation:	9 Curves selectable
Composite Output:	1.0 Vp-p @ 75 ohms
Frame Integration:	-
Privacy Masking:	8 areas ON/OFF, 2 colors, position, size adjustable
Mirror:	Horizontal
White Balance:	ATW/AWB/Manual/PTL
D/N Switching:	Auto/Manual
Aperture Correction:	0 to 9 steps adjustable
Lens Mount:	D-mount
Lens Options:	2.8 to 10.5 mm AI f1.2 IR corrected; 9 to 22 mm AI f1.4 IR corrected
Auto Exposure:	1/60 (1/50) sec
Manual Exposure:	1/60 (1/50), 1/120, 1/250, 1/500, 1/1000, 1/2000, 1/5000, 1/10000 sec.

Electrical

Power Input:	12 VDC or 24 VAC
Power consumption:	2,5 W (DC); 2,5 W (AC)

Environmental & Physical

Weight:	Rugged Dome 33.8 oz. (958 g)
---------	------------------------------

Dimensions: 5.22 x 4.11 in. (133 x 105 mm)

Operating Temperature: -30 to 50°C

Weather resistant: IP66

Comment commander

UVD-EVRDNR-VA9-P UltraView Dôme (EVR Séries) Vrai jour / nuit Dôme Robuste, 540 LTV, UTP, BNC



- Excellente performance dans la plupart des conditions d'éclairage
- Vrai jour / nuit (amovible filtre IR)
- IR-correctées des lentilles à focale variable
- BNC standard et UTP connexions
- Entrées et sorties d'alarme
- Dôme en polycarbonate avec capot pour une installation facile, résistance au vandalisme et dissimule la position de la caméra
- Boîtier robuste intérieur / extérieur (IP66)
- 12 VDC/24 VAC
- Le 3 axes gimble permet le montage mural de la coupole, tout en maintenant une vision horizontale
- Sortie vidéo secondaire à l'intérieur de la bulle dôme pour surveiller test local lors de l'installation

UltraView Dôme WDR (XP3 Séries) Dôme Robuste vrai Jour/nuit, 540 LTV, UTP, WDR
UVD-XP3DNR-VA9-P
Présentation

Les caméras discrètes Dôme UltraView™ fournissent des images en vidéo surveillance de haute qualité dans une variété d'applications commerciales. Les Dômes UltraView peuvent être fixées de différentes manières, comprenant le montage mural, au plafond, pendent et encastrées. La caméra peut pivoter sur 360 degrés et inclinée de 90 degrés dans l'angle de vue de visualisation souhaité utilisant les 3 axes gimble système de montage. Chaque boîtier est équipé d'un cache qui dissimule le positionnement de la caméra. Les Dômes UltraView sont livrés en standard avec vrai jour / nuit (filtre IR amovible), BNC, et les connexions UTP.

Les boîtiers des Dômes UltraView sont en aluminium IP66 résistants conçu pour une utilisation intérieure et extérieure. Ils disposent également d'un dôme en polycarbonate pour une durabilité accrue. Les Dômes UltraView offrent deux options de caméra au choix, rendant aisée l'obtention de la caméra suivant la situation.

Ultra-Wide Dynamic Range UltraView™ Caméras dômes WDR utilisent la technologie "Xposure". Chaque pixel est individuellement optimisé pour afficher un maximum de détails en haute et basse lumière. Ces caméras WDR fournissent de très bons résultats dans des conditions d'éclairage très contrasté et des performances en basse lumière. Caméras avec une résolution couleur étonnante de 540 LTV. Exceptionnelles en faible éclairage

Les Caméras Dômes UltraView™ intègrent un capteur CCD Sony, DSP et un micro-contrôleur pour fournir des images de haute qualité avec une bonne reproduction des couleurs et des images nettes. Caméra avec 540 lignes TV de résolution en couleur et intègre un système automatique d'exposition avancé avec un autoiris qui optimise la lumière disponible.

Caractéristiques techniques

Camera	
Image sensor:	1/3-in. GE Xposure
Wide Dynamic range:	95 dB typical, 120 dB max
Signal System:	NTSC or PAL standard
Scanning System:	525/60 (NTSC), 625/50 (PAL)
Digital Zoom:	-
Synchronization:	DC Internal/AC Line Lock
Effective Pixels (HxV):	720 x 540 (NTSC and PAL)
Horizontal Resolution:	540 TVL color
Sensitivity:	0.5 lux @ f1.2, 30 IRE
S/N Ratio:	> 49 dB
AGC:	On/Off, fully programmable
Gamma Compensation:	0.45 NTSC; 0.36 PAL
Composite Output:	1.0 Vp-p @ 75 ohms
Frame Integration:	2X~32X
Privacy Masking:	-
Mirror:	Horizontal, Vertical
White Balance:	ATW/ATW-Extend/Manual/PTL
D/N Switching:	Auto/Manual
Aperture Correction:	-
Lens Mount:	D-mount
Lens Options:	2.8 to 10.5 mm Al f1.2 IR corrected; 9 to 22 mm Al f1.4 IR corrected
Auto Exposure:	-
Manual Exposure:	-

Electrical

Power Input:	12 VDC or 24 VAC
Power consumption:	3W (DC); 2,4 W (AC)
Environmental & Physical	
Weight:	Rugged Dome 33.8 oz. (958 g)
Dimensions:	5.22 x 4.11 in. (133 x 105 mm)
Operating Temperature:	-50 to +50°C
Weather resistant:	IP66

Comment commander

UVD-XP3DNR-VA9-P UltraView Dôme WDR (XP3 Séries) Dôme Robuste vrai Jour/nuit, 540 LTV, UTP, WDR



- **Traitement numérique du signal**
- **Excellente performance dans la plupart des conditions d'éclairage**
- **Vrai jour / nuit (filtre IR amovible)**
- **IR-correctif objectif à focale variable**
- **BNC standard et UTP connexions**
- **Dôme en polycarbonate avec capot pour faciliter l'installation, résistance au vandalisme, dispositif de dissimulation de positionnement de la caméra**
- **Résistant adapté pour l'intérieur / l'extérieur (IP66)**
- **12 VDC/24 VAC**
- **Le 3 axes gimble permet le montage mural de la coupole, tout en maintenant une vision horizontale**
- **Sortie vidéo secondaire à l'intérieur du dôme pour surveiller et effectuer des tests en local lors de l'installation**

Moniteur UltraView LCD 26", 1366 x 768, BNC, VGA, S-Video, DVI, Audio
GEL-26SV
Présentation

Conçu pour fournir des images plus limpide en vidéo protection, les moniteurs LCD haute résolution UltraView™ GE Security représentent la solution idéale dans de nombreuses applications. Modèles haute performance disponible en 26", 32" et 42". Ces écrans plats LCD sont équipés d'un peigne numérique 3D (3D Comb filter) pour un plus haut niveau de qualité de l'image en particulier lors de la capture vidéo. Avec un écran couleur à 16,7 millions de couleurs et un rapport de contraste 1500:1, cette gamme de moniteurs fournit des images très détaillées pour optimiser la visualisation en vidéo-protection. La lampe avec une durée de vie de 60000 heures assure à long terme la surveillance en toute sécurité pour un environnement sûr et sécurisé.

Caractéristiques techniques
Moniteur

Taille de l'écran	26"
Taille d'affichage	576 x 324 mm
Matrice	Active TFT
Résolution Max.	1366 x 768 (WXGA)
Taille Pixel	0.422 mm x 0.422 mm
Luminosité	500 cd/m ²
Taux de contraste	1500:1
Aspect Ratio	16:9
Angle de vision (H / V)	176°/176°
Nombre de Couleurs	16.7 million
Temps de réponse (Tr/Tf)	8 ms
Système Vidéo	NTSC/PAL
Fréquence (H)	30 à 80 KHz (H)
Fréquence (V)	56 à 75 Hz (V)
Lampe : Durée de vie	50,000 heures
Vidéo ent./sortie (Type BNC)	2/2
Audio entrée/sortie	2/2
S-Video entrées/sortie	1/1
Entrée VGA (15Pin D-sub)	1
Entrée DVI	1
YCbCr:	1
Multilingue	Anglais, Français, Allemand, Italien, Japonais, chinois
VESA™ Standard Compatible	Oui

Electrique

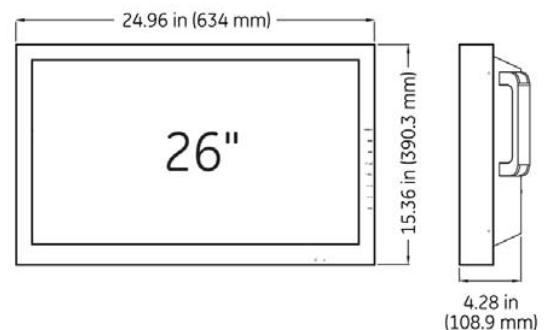
Consommation	AC110 - 240 V, 50/60 Hz
Marche/Veille	110 W/ 6 W

Environment & Physique

Poids Net	11.8 kg
Poids Brut	13.5 kg
Finition/Fixation	Noir/Non
Taille Monture VESA™	100 x 100 mm (BS M4 x 10 mm visé)
Dimensions:	634 x 390 x 108 mm



- **Peigne numérique 3D (3D Comb filter) pour une plus haute qualité d'image**
- **Affichage Multi-langue sur écran (OSD) en 7 langues**
- **De multiples entrées, dont 2 x BNC entrée / sortie, 1 x S-Video Entrée / Sortie, entrées VGA et DVI**
- **S-video entrée/sortie pour l'amélioration par rapport à la vidéo composite**


Comment commander

GEL-26SV

Moniteur UltraView LCD 26", 1366 x 768, BNC, VGA, S-Video, DVI, Audio

Moniteur UltraView LCD 32", 1366 x 768, BNC, VGA, S-Video, DVI, Audio
GEL-32SV
Présentation

Conçu pour fournir des images plus limpide en vidéo protection, les moniteurs LCD haute résolution UltraView™ GE Security représentent la solution idéale dans de nombreuses applications. Modèles haute performance disponible en 26", 32" et 42". Ces écrans plats LCD sont équipés d'un peigne numérique 3D (3D Comb filter) pour un plus haut niveau de qualité de l'image en particulier lors de la capture vidéo. Avec un écran couleur à 16,7 millions de couleurs et un rapport de contraste 1500:1, cette gamme de moniteurs fournit des images très détaillées pour optimiser la visualisation en vidéo-protection. La lampe avec une durée de vie de 60000 heures assure à long terme la surveillance en toute sécurité pour un environnement sûr et sécurisé.

Caractéristiques techniques
Moniteur

Taille de l'écran	31.5"
Taille d'affichage	698 x 392 mm
Matrice	Matrice Active TFT
Résolution Max.	1366 x 768 (WXGA)
Taille Pixel	0.511 mm x 0.511 mm
Luminosité	500 cd/m ²
Taux de contraste	1500:1
Aspect Ratio	16:9
Angle de vision (H / V)	178°/178°
Nombre de Couleurs	16.7 million
Temps de réponse (Tr/Tf)	8 ms
Système Vidéo	NTSC/PAL
Fréquence (H)	30 à 80 KHz (H)
Fréquence (V)	56 à 75 Hz (V)
Lampe : Durée de vie	50,000 heures
Vidéo ent./sortie (Type BNC)	2/2
Audio entrée/sortie	2/2
S-Video entrées/sortie	1/1
Entrée VGA (15Pin D-sub)	1
Entrée DVI	1
YCbCr:	1
Multilingue	Anglais, Français, Allemand, Italien, Japonais, chinois
VESA™ Standard Compatible	Oui

Electrique

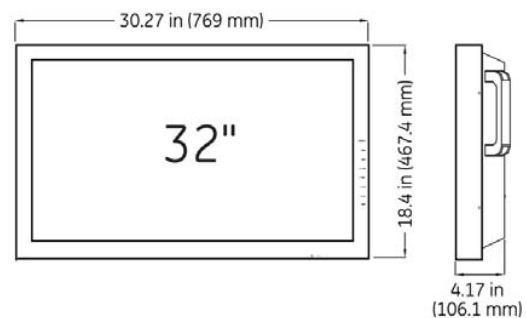
Consommation	AC110 - 240 V, 50/60 Hz
Marche/veille	190 W/6 W

Environment & Physique

Poids Net	21.0 kg
Poids Brut	27.5 kg
Finition/Fixation	Noir/Non
Taille Monture VESA™	100 x 100 mm (BS M4 x 10 mm à vis)
Dimensions:	769 x 467 x 106 mm



- **Peigne numérique 3D (3D Comb filter) pour une plus haute qualité d'image**
- **Affichage Multi-langue sur écran (OSD) en 7 langues**
- **De multiples entrées, dont 2 x BNC entrée / sortie, 1 x S-Video Entrée / Sortie, entrées VGA et DVI**
- **S-video entrée/sortie pour l'amélioration par rapport à la vidéo composite**


Comment commander

GEL-32SV

Moniteur UltraView LCD 32", 1366 x 768, BNC, VGA, S-Video, DVI, Audio

Moniteur UltraView LCD 42", 1366 x 768, BNC, VGA, S-Video, DVI, Audio
GEL-42SV
Présentation

Conçu pour fournir des images plus limpide en vidéo protection, les moniteurs LCD haute résolution UltraView™ GE Security représentent la solution idéale dans de nombreuses applications. Modèles haute performance disponible en 26", 32" et 42". Ces écrans plats LCD sont équipés d'un peigne numérique 3D (3D Comb filter) pour un plus haut niveau de qualité de l'image en particulier lors de la capture vidéo. Avec un écran couleur à 16,7 millions de couleurs et un rapport de contraste 1500:1, cette gamme de moniteurs fournit des images très détaillées pour optimiser la visualisation en vidéo-protection. La lampe avec une durée de vie de 60000 heures assure à long terme la surveillance en toute sécurité pour un environnement sûr et sécurisé.

Caractéristiques techniques
Moniteur

Taille de l'écran	42"
Taille d'affichage	930 x 523 mm
Matrice	Active TFT
Résolution Max.	1366 x 768 (WXGA)
Taille Pixel	0.681 mm x 0.681 mm
Luminosité	500 cd/m ²
Taux de contraste	1500:1
Aspect Ratio:	16:9
Angle de vision (H / V)	178°/178°
Nombre de Couleurs	16.7 million
Temps de réponse (Tr/Tf)	8 ms
Système Vidéo	NTSC/PAL
Fréquence (H)	30 à 80 KHz (H)
Fréquence (V)	56 à 75 Hz (V)
Lampe : Durée de vie	60,000 heures
Vidéo ent./sortie (Type BNC)	2/2
Audio entrée/sortie	2/2
S-Video entrées/sortie	1/1
Entrée VGA (15Pin D-sub)	1
Entrée DVI	1
YCbCr:	1
Multilingue	Anglais, Français, Allemand, Italien, Japonais, chinois
VESA™ Standard Compatible	Oui

Electrique

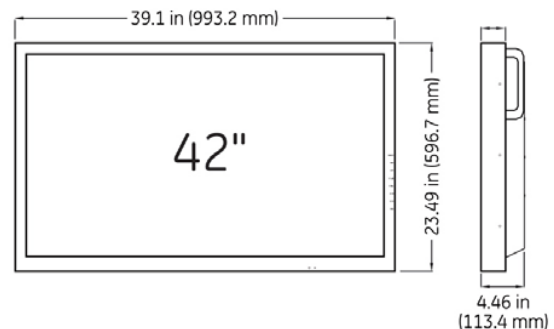
Consommation	AC110 - 240 V, 50/60 Hz
Marche/ veille	300 W (Max)/6 W

Environment & Physique

Poids Net	77.1 lbs. (35.0 kg)
Poids Brut	95.0 lbs. (43.1 kg)
Finition/Fixation	Noir/Non
Taille Monture VESA™	100 x 100 mm (BS M4 x 10 mm visé)
Dimensions:	993 x 597 x 113 mm



- **Peigne numérique 3D (3D Comb filter) pour une plus haute qualité d'image**
- **Affichage Multi-langue sur écran (OSD) en 7 langues**
- **De multiples entrées, dont 2 x BNC entrée / sortie, 1 x S-Video Entrée / Sortie, entrées VGA et DVI**
- **S-video entrée/sortie pour l'amélioration par rapport à la vidéo composite**


Comment commander

GEL-42SV

Moniteur UltraView LCD 42", 1366 x 768, BNC, VGA, S-Video, DVI, Audio

Voir le monde,
de notre point de vue

Gamme DVR



TruVision™ TVR 10, 4 Voies H. DVR, 100 images/s en CIF, logiciels, HDD 250 Go
TVR-1004-250EA
La gamme d'enregistreurs TVR 10 TruVision™

La gamme d'enregistreurs vidéo numérique TruVision™ TVR 10 offre aux utilisateurs une solution de vidéo protection efficace qui leur permet de voir, d'enregistrer et de lire des vidéos enregistrées. La conception du TVR10 lui permet de fonctionner sans bruit. Comme il n'y a pas de ventilateur, l'opérateur n'entend pratiquement pas de bruit provenant du TVR10. Avec une capacité de 4 voies et une compression vidéo H.264, le TVR10 est fiable et efficace permettant l'enregistrement et la transmission vidéo en haute qualité et en toute sécurité. Une Solution en vidéo protection s'intégrant parfaitement pour des petites applications commerciales, le TVR 10 est équipé d'une interface conviviale et est doté jusqu'à un mois d'enregistrement sur disque dur en haute définition. Facile à utiliser, à installer et à entretenir, le TVR 10 est bien adapté à la vidéo protection pour l'environnement de petite entreprise. Avec sa solution d'ajustement simplifié, le TVR 10 offre une fonction de recherche simple pour examen des vidéos enregistrées. Entrées d'alarmes extérieures et la détection de mouvement déclenche une alarme en cas de mouvement détecté dans une zone d'image définie au préalable par l'utilisateur. L'ensemble des fonctionnalités comprend également la possibilité d'effectuer une recherche complète par alarme, mouvement, l'heure et la date. Les preuves vidéo sont facilement archivable sur un périphérique externe connecté via un port USB 2.0. Le transfert d'informations vidéo est rapide et facile, le TVR 10 crée un fichier MP4 qui peut être regardé par n'importe quel PC équipé d'un lecteur GE TVR. La technologie de compression H.264 des TVR 10 permet également aux utilisateurs de convertir des images de haute qualité dans des tailles de fichiers plus petits pour en faciliter le stockage et la lecture en transit sur un réseau Ethernet. Interface Web du navigateur permet la configuration à distance et une visualisation sécurisée, la recherche et la lecture de la vidéo sur plupart des ordinateurs via Internet explorer. Différentes configurations de stockage sont disponibles à partir de 250 Go à 1 To.

Caractéristiques techniques

Vidéo	
Conditionnement	AGC, 0.7 à 1.4.0 Vcc vidéo acceptés
Résolution horizontale	704 pixels
Résolution verticale	576 lignes
Compression Vidéo standard	H.264
Moniteur A composite	Ecran plein - Multi-écrans, connecteur BNC, NTSC / EIA ou PAL / compatible CCIR
VGA	Affiche le même contenu que Moniteur A
Moniteur B composite	sortie écran plein , connecteur BNC, NTSC / EIA ou PAL / compatible CCIR
Enregistrement	
Disque dur	1-HDD SATA avec la technologie Smart conception prolonge la vie de disque dur
Résolution	4CIF (704x576), DCIF (528x384), 2CIF (704x288), CIF (352x288) and QCIF (176x144)
Vitesse	Toutes les voies en temps réel en CIF
Bande passante	Jusqu'à 2 Mbit / sec. par voie évolutive
Mode	Manuel, programmable, mouvement et alarme
Affichage sur plusieurs écrans	plein et quadri (en direct)
	Plein (lecture)
Audio	
Compression standard	Ogg Vorbis

Entrée	1 canal, RCA
Sortie	1 canal, RCA
Vidéo , Protection par zones de masquage et détection d'altération	
Zones par caméra	396 zones par caméra (22 x 18 de la grille)
Operation	
OS	VxWorks real-time OS
Langues	Anglais
Utilisateurs	Admin & 15 autres
Réseau	
Type	10/100 Base-T, RJ-45
Protocole	TCP, IP, ARP, RARP, PPP, PPPoE, DHCP,SNMP
Autres	Modem ADSL et ligne PSTN pour la transmission vidéo d'alarme
Archive	
USB	Carte de stockage USB, USB HDD et DVSR-DVD-R
Connecteurs	
RS-232 serial port	RJ-45
RS-485 PTZ control port	Bornier à visstrip
USB	1
Traitement des alarmes	
Alarme Moniteur	Mon A
Entrée d'alarme	4 programmable NO/NC
Sortie alarme	Formule C relais d'alarme (1)
Divers	
Tension d'entrée	100 à 240 VAC, 47 à 63 Hz (alimentation externe)
Consommation électrique	max 40 W
Température	-10 Å +50 ° C
Humidité relative	10 à 90%
Dimensions (L x H x P)	315 x 44,5 x 223,8 mm
Poids	1600g

Comment commander

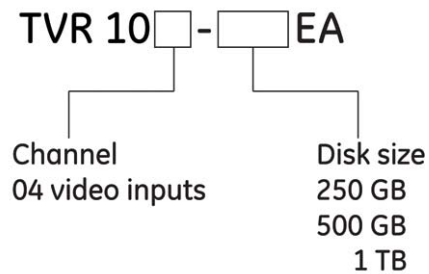
TVR-1004-250EA	TruVision™ TVR 10, 4 Voies H. DVR, 100 images/s en CIF, logiciels, HDD 250 Go
TVR-1004-500EA	TruVision™ TVR 10, 4 Voies H. DVR, 100 images/s en CIF, logiciels, HDD 500Go
TVR-1004-1TEA	TruVision™ TVR 10, 4 Voies H. DVR, 100 images/s en CIF, logiciels, HDD 1 To



TruVision™ TVR 10, 4 Voies H. DVR, 100 images/s en CIF, logiciels, HDD 250 Go

TVR-1004-250EA

- H.264 Intégrer - Configurations de stockage de 250 Go à 1 To pour la compression améliorée et plus efficace de streaming et de stockage
- Dual-streaming fournit de meilleures performances réseau sur la vidéo en direct
- Image de haute qualité avec des résolutions d'enregistrement : QCIF, CIF, 2CIF, DCIF, 4CIF
- Enregistrer jusqu'à 100 images / s en CIF, la production vidéo de haute qualité afin de meilleures capacités décisionnelles
- DDNS pour l'accès distant
- PAL et NTSC sélectionnable (menu-configuré)
- Facile à installer
- Vidéo authentification garantit l'authenticité vidéo
- En réseau via Ethernet (TCP / IP) pour la surveillance à distance, la recherche, la lecture, l'archivage, la configuration, les notifications d'alarme et les mises à niveau du logiciel
- Recherche par date, heure, caméra, d'un événement ou une alarme (locale et ou à distance via le logiciel)
- Bi-directional audio - 1 canal
- Contrôle de la caméra PTZ et Dôme à la souris, avec la face avant et la télécommande infrarouge
- Contrôle OSD via le panneau avant, de la souris ou de la télécommande IR



TruVision™ TVR 10, 4 Voies H. DVR, 100 images/s en CIF, logiciels, HDD 500Go
TVR-1004-500EA
La gamme d'enregistreurs TVR 10 TruVision™

La gamme d'enregistreurs vidéo numérique TruVision™ TVR 10 offre aux utilisateurs une solution de vidéo protection efficace qui leur permet de voir, d'enregistrer et de lire des vidéos enregistrées. La conception du TVR10 lui permet de fonctionner sans bruit. Comme il n'y a pas de ventilateur, l'opérateur n'entend pratiquement pas de bruit provenant du TVR10. Avec une capacité de 4 voies et une compression vidéo H.264, le TVR10 est fiable et efficace permettant l'enregistrement et la transmission vidéo en haute qualité et en toute sécurité. Une Solution en vidéo protection s'intégrant parfaitement pour des petites applications commerciales, le TVR 10 est équipé d'une interface conviviale et est doté jusqu'à un mois d'enregistrement sur disque dur en haute définition. Facile à utiliser, à installer et à entretenir, le TVR 10 est bien adapté à la vidéo protection pour l'environnement de petite entreprise. Avec sa solution d'ajustement simplifié, le TVR 10 offre une fonction de recherche simple pour examen des vidéos enregistrées. Entrées d'alarmes extérieures et la détection de mouvement déclenche une alarme en cas de mouvement détecté dans une zone d'image définie au préalable par l'utilisateur. L'ensemble des fonctionnalités comprend également la possibilité d'effectuer une recherche complète par alarme, mouvement, l'heure et la date. Les preuves vidéo sont facilement archivable sur un périphérique externe connecté via un port USB 2.0. Le transfert d'informations vidéo est rapide et facile, le TVR 10 crée un fichier MP4 qui peut être regardé par n'importe quel PC équipé d'un lecteur GE TVR. La technologie de compression H.264 des TVR 10 permet également aux utilisateurs de convertir des images de haute qualité dans des tailles de fichiers plus petits pour en faciliter le stockage et la lecture en transit sur un réseau Ethernet. Interface Web du navigateur permet la configuration à distance et une visualisation sécurisée, la recherche et la lecture de la vidéo sur plupart des ordinateurs via Internet explorer. Différentes configurations de stockage sont disponibles à partir de 250 Go à 1 To.

Caractéristiques techniques

Vidéo	
Conditionnement	AGC, 0.7 à 1.4.0 Vcc vidéo acceptés
Résolution horizontale	704 pixels
Résolution verticale	576 lignes
La compression vidéo standard	H.264
Moniteur A composite	
Ecran plein - Multi-écrans, connecteur BNC, NTSC / EIA ou PAL / compatible CCIR	
VGA	Affiche le même contenu que Moniteur A
Moniteur B composite	
sortie écran plein , connecteur BNC, NTSC / EIA ou PAL / compatible CCIR	
Enregistrement	
Disque dur	1-HDD SATA avec la technologie Smart conception prolonge la vie de disque dur
Résolution	4CIF (704x576), DCIF (528x384), 2CIF (704x288), CIF (352x288) and QCIF (176x144)
Vitesse	Toutes les voies en temps réel en CIF
Bande passante	Jusqu'à 2 Mbit / sec. par voie évolutive
Mode	Manuel, programmable, mouvement et alarme
Affichage sur plusieurs écrans	plein et quadri (en direct)
	Plein (lecture)
Audio	

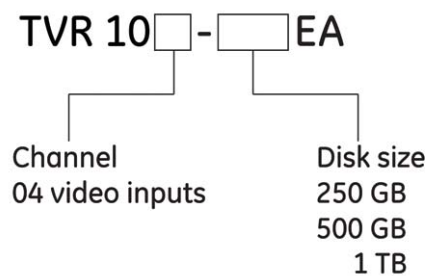
Compression standard	Ogg Vorbis
Entrée	1 canal, RCA
Sortie	1 canal, RCA
Vidéo , Protection par zones de masquage et détection d'altération	
Zones par caméra	396 zones par caméra (22 x 18 de la grille)
Operation	
OS	VxWorks real-time OS
Langues	Anglais
Utilisateurs	Admin & 15 autres
Réseau	
Type	10/100 Base-T, RJ-45
Protocole	TCP, IP, ARP, RARP, PPP, PPPoE, DHCP,SNMP
Autres	Modem ADSL et ligne PSTN pour la transmission vidéo d'alarme
Archive	
USB	Carte de stockage USB, USB HDD et DVSR-DVD-R
Connecteurs	
RS-232 serial port	RJ-45
RS-485 PTZ control port	Bornier à visstrip
USB	1
Traitement des alarmes	
Alarme Moniteur	Mon A
Entrée d'alarme	4 programmable NO/NC
Sortie alarme	Formule C relais d'alarme (1)
Divers	
Tension d'entrée	100 à 240 VAC, 47 à 63 Hz (alimentation externe)
Consommation électrique	max 40 W
Température	-10 Å +50 ° C
Humidité relative	10 à 90%
Dimensions (L x H x P)	315 x 44,5 x 223,8 mm
Poids	1600g

Comment commander

TVR-1004-250EA	TruVision™ TVR 10, 4 Voies H. DVR, 100 images/s en CIF, logiciels, HDD 250 Go
TVR-1004-1TEA	TruVision™ TVR 10, 4 Voies H. DVR, 100 images/s en CIF, logiciels, HDD 1 To
TVR-1004-500EA	TruVision™ TVR 10, 4 Voies H. DVR, 100 images/s en CIF, logiciels, HDD 500Go



- H.264 Intégrer - Configurations de stockage de 250 Go à 1 To pour la compression améliorée et plus efficace de streaming et de stockage
- Dual-streaming fournit de meilleures performances réseau sur la vidéo en direct
- Image de haute qualité avec des résolutions d'enregistrement : QCIF, CIF, 2CIF, DCIF, 4CIF
- Enregistrer jusqu'à 100 images / s en CIF, la production vidéo de haute qualité afin de meilleures capacités décisionnelles
- DDNS pour l'accès distant
- PAL et NTSC sélectionnable (Menu configuré)
- Facile à installer
- Vidéo authentification garantit l'authenticité vidéo
- En réseau via Ethernet (TCP / IP) pour la surveillance à distance, la recherche, la lecture, l'archivage, la configuration, les notifications d'alarme et les mises à niveau du logiciel
- Recherche par date, heure, caméra, d'un événement ou une alarme (locale et ou à distante via le logiciel)
- Bi-directional audio - 1 canal
- Contrôle de la caméra PTZ et Dôme à la souris, avec la face avant et la télécommande infrarouge
- Contrôle OSD via le panneau avant, de la souris ou de la télécommande IR



TruVision™ TVR 10, 4 Voies H. DVR, 100 images/s en CIF, logiciels, HDD 1 To
TVR-1004-1TEA
La gamme d'enregistreurs TVR 10 TruVision™

La gamme d'enregistreurs vidéo numérique TruVision™ TVR 10 offre aux utilisateurs une solution de vidéo protection efficace qui leur permet de voir, d'enregistrer et de lire des vidéos enregistrées. La conception du TVR10 lui permet de fonctionner sans bruit. Comme il n'y a pas de ventilateur, l'opérateur n'entend pratiquement pas de bruit provenant du TVR10. Avec une capacité de 4 voies et une compression vidéo H.264, le TVR10 est fiable et efficace permettant l'enregistrement et la transmission vidéo en haute qualité et en toute sécurité. Une Solution en vidéo protection s'intégrant parfaitement pour des petites applications commerciales, le TVR 10 est équipé d'une interface conviviale et est doté jusqu'à un mois d'enregistrement sur disque dur en haute définition. Facile à utiliser, à installer et à entretenir, le TVR 10 est bien adapté à la vidéo protection pour l'environnement de petite entreprise. Avec sa solution d'ajustement simplifié, le TVR 10 offre une fonction de recherche simple pour examen des vidéos enregistrées. Entrées d'alarmes extérieures et la détection de mouvement déclenche une alarme en cas de mouvement détecté dans une zone d'image définie au préalable par l'utilisateur. L'ensemble des fonctionnalités comprend également la possibilité d'effectuer une recherche complète par alarme, mouvement, l'heure et la date. Les preuves vidéo sont facilement archivable sur un périphérique externe connecté via un port USB 2.0. Le transfert d'informations vidéo est rapide et facile, le TVR 10 crée un fichier MP4 qui peut être regardé par n'importe quel PC équipé d'un lecteur GE TVR. La technologie de compression H.264 des TVR 10 permet également aux utilisateurs de convertir des images de haute qualité dans des tailles de fichiers plus petits pour en faciliter le stockage et la lecture en transit sur un réseau Ethernet. Interface Web du navigateur permet la configuration à distance et une visualisation sécurisée, la recherche et la lecture de la vidéo sur plupart des ordinateurs via Internet explorer. Différentes configurations de stockage sont disponibles à partir de 250 Go à 1 To.

Caractéristiques techniques

Vidéo	
Conditionnement	AGC, 0.7 à 1.4.0 Vcc vidéo acceptés
Résolution horizontale	704 pixels
Résolution verticale	576 lignes
La compression vidéo standard	H.264
Moniteur	
Moniteur A composite	Ecran plein - Multi-écrans, connecteur BNC, NTSC / EIA ou PAL / compatible CCIR
VGA	Affiche le même contenu que Moniteur A
Moniteur B composite	sortie écran plein , connecteur BNC, NTSC / EIA ou PAL / compatible CCIR
Enregistrement	
Disque dur	1-HDD SATA avec la technologie Smart conception prolonge la vie de disque dur
Résolution	4CIF (704x576), DCIF (528x384), 2CIF (704x288), CIF (352x288) and QCIF (176x144)
Vitesse	Toutes les voies en temps réel en CIF
Bande passante	Jusqu'à 2 Mbit / sec. par voie évolutive
Mode	Manuel, programmable, mouvement et alarme
Affichage sur plusieurs écrans	plein et quadri (en direct) Plein (lecture)
Audio	

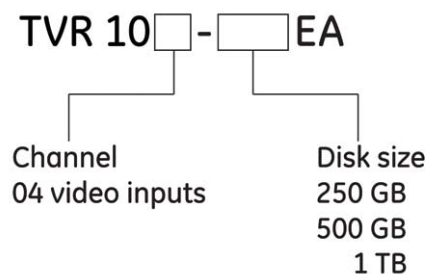
Compression standard	Ogg Vorbis
Entrée	1 canal, RCA
Sortie	1 canal, RCA
Vidéo , Protection par zones de masquage et détection d'altération	
Zones par caméra	396 zones par caméra (22 x 18 de la grille)
Operation	
OS	VxWorks real-time OS
Langues	Anglais
Utilisateurs	Admin & 15 autres
Réseau	
Type	10/100 Base-T, RJ-45
Protocole	TCP, IP, ARP, RARP, PPP, PPPoE, DHCP,SNMP
Autres	Modem ADSL et ligne PSTN pour la transmission vidéo d'alarme
Archive	
USB	Carte de stockage USB, USB HDD et DVSR-DVD-R
Connecteurs	
RS-232 serial port	RJ-45
RS-485 PTZ control port	Bornier à visstrip
USB	1
Traitement des alarmes	
Alarme Moniteur	Mon A
Entrée d'alarme	4 programmable NO/NC
Sortie alarme	Formule C relais d'alarme (1)
Divers	
Tension d'entrée	100 à 240 VAC, 47 à 63 Hz (alimentation externe)
Consommation électrique	max 40 W
Température	-10 À +50 ° C
Humidité relative	10 à 90%
Dimensions (L x H x P)	315 x 44,5 x 223,8 mm
Poids	1600g

Comment commander

TVR-1004-500EA	TruVision™ TVR 10, 4 Voies H. DVR, 100 images/s en CIF, logiciels, HDD 500Go
TVR-1004-250EA	TruVision™ TVR 10, 4 Voies H. DVR, 100 images/s en CIF, logiciels, HDD 250 Go
TVR-1004-1TEA	TruVision™ TVR 10, 4 Voies H. DVR, 100 images/s en CIF, logiciels, HDD 1 To



- H.264 Intégrer - Configurations de stockage de 250 Go à 1 To pour la compression améliorée et plus efficace de streaming et de stockage
- Dual-streaming fournit de meilleures performances réseau sur la vidéo en direct
- Image de haute qualité avec des résolutions d'enregistrement : QCIF, CIF, 2CIF, DCIF, 4CIF
- Enregistrer jusqu'à 100 images / s en CIF, la production vidéo de haute qualité afin de meilleures capacités décisionnelles
- DDNS pour l'accès distant
- PAL et NTSC sélectionnable (menu-configuré)
- Facile à installer
- Vidéo authentification garantit l'authenticité vidéo
- En réseau via Ethernet (TCP / IP) pour la surveillance à distance, la recherche, la lecture, l'archivage, la configuration, les notifications d'alarme et les mises à niveau du logiciel
- Recherche par date, heure, caméra, d'un événement ou une alarme (locale et ou à distante via le logiciel)
- Bi-directional audio - 1 canal
- Contrôle de la caméra PTZ et Dôme à la souris, avec la face avant et la télécommande infrarouge
- Contrôle OSD via le panneau avant, de la souris ou de la télécommande IR



Stockeur numérique DIGIA II

Le DIGIAII offre toutes les performances du numérique a un prix attractif pour toutes les applications en vidéo surveillance, y compris une passerelle IP. Il intègre les fonctions Triplex, qui permettent à l'utilisateur de visualiser simultanément les images en live, relire des images enregistrées, et enregistrer. Compact, le DIGIA II se décline en 4 voies, 9 voies ou 16 voies, avec des capacités de disque dur de 160GB à 640GB, offrant ainsi la possibilité de stocker des images sur plusieurs semaines. Son interface interactive de commande en fait un stockeur facile à utiliser pour toutes diverse applications de petits systèmes de vidéo surveillance.



Caractéristiques techniques

Format Vidéo	NTSC/PAL automatique
Signal d'entrée vidéo	1Volt c-c 75 ohms
Signal de sortie vidéo	1 Volt c-c 75 ohms
Résolution affichage	704 X 576 en PAL
Résolution en enregistrement	704 x 576 en PAL
Compression vidéo	MPEG4
Compression audio	G.711
Entrées d'alarme	4 paramétrables
Sorties d'alarme	2
Disque dur	Type IDE 640GB
Vitesse d'enregistrement	100PPS, 25PPS max par canal, paramétrable
Recherche d'images ou de séquences	Par Date/Heure ou événement
Caractéristiques électriques	
Alimentation	120 - 240 VCA adaptateur externe
Tension de fonctionnement	12VCC
Consommation	19.2W
Connectique	
Sauvegarde	USB 2.0
Ethernet 10/100	RJ-45
Dimensions	81 x 362 x 338mm
Poids	4.3Kg
Température de fonctionnement	-10° à 50°C
Possibilité de cadenas pour alimentation	

- Stockeur numérique MPEG4 16 canaux (disp en 4, 9 canaux) TCP/IP
- Logiciel d'exploitation à distance
- Enregistrement jusqu'à 25 images par secondes par canal
- Résolution jusqu'à 4 CIF sur chaque canal
- Visualisation en direct via un réseau Ethernet
- Entrées d'alarme ou détecteur de mouvement
- Port USB-2 pour archivage rapide et aisée
- 1 voie Audio full duplex
- Notification d'alarme par Email
- Disque dur 320GB

Comment commander

DIGIA209-320EA

Stockeur numérique 9 voies MPEG4, TCP/IP

Stockeur numérique DIGIA II

Le DIGIAII offre toutes les performances du numérique a un prix attractif pour toutes les applications en vidéo surveillance, y compris une passerelle IP. Il intègre les fonctions Triplex, qui permettent à l'utilisateur de visualiser simultanément les images en live, relire des images enregistrées, et enregistrer. Compact, le DIGIA II se décline en 4 voies, 9 voies ou 16 voies, avec des capacités de disque dur de 160GB à 640GB, offrant ainsi la possibilité de stocker des images sur plusieurs semaines. Son interface interactive de commande en fait un stockeur facile à utiliser pour toutes diverse applications de petits systèmes de vidéo surveillance.



Caractéristiques techniques

Format Vidéo	NTSC/PAL automatique
Signal d'entrée vidéo	1Volt c-c 75 ohms
Signal de sortie vidéo	1 Volt c-c 75 ohms
Résolution affichage	704 X 576 en PAL
Résolution en enregistrement	704 x 576 en PAL
Compression vidéo	MPEG4
Compression audio	G.711
Entrées d'alarme	9 paramétrables
Sorties d'alarme	2
Disque dur	Type IDE 9, 3,5", 160GB
Vitesse d'enregistrement	100PPS, 25PPS max par canal, paramétrable
Recherche d'images ou de séquences	Par Date/Heure ou événement
Caractéristiques électriques	
Alimentation	120 - 240 VCA adaptateur externe
Tension de fonctionnement	12VCC
Consommation	19.2W
Connectique	
Sauvegarde	USB 2.0
Ethernet 10/100	RJ-45
Dimensions	81 x 362 x 338mm
Poids	4.3Kg
Température de fonctionnement	-10° à 50°C
Possibilité de cadenas pour alimentation	

- Stockeur numérique MPEG4 9 canaux, TCP/IP
- Logiciel d'exploitation à distance
- Enregistrement jusqu'à 25 images par secondes par canal
- Visionnage en direct à travers un réseau Ethernet
- Résolution jusqu'à 4 CIF sur chaque canal
- Entrées d'alarme ou détecteur de mouvement
- Port USB-2 pour archivage rapide et aisée
- 1 voie Audio full duplex
- Notification d'alarme par Email
- Disque dur 160GB

Comment commander

DIGIA209-160EA

Stockeur numérique 9 voies MPEG4, TCP/IP

Présentation

La seconde génération du DVSR utilise la dernière technologie de compression H.264 qui permet 25 images/seconde par canal avec une résolution 2CIF. Cette technologie de compression permet des images de très haute qualité et sa nouvelle structure de menu offre une installation plus rapide et plus facile, avec un minimum de temps. Le contrôle du DVSR xU par la souris simplifie les opérations pour la navigation et le contrôle des fonctions.

Le DVSR xU ainsi que la télémétrie, peuvent être contrôlés soit par la face avant, par la télécommande IR ou par la souris. Les performances ont été améliorées, les enregistrements en 2CIF ou 4CIF sont possibles maintenant sur tout l'ensemble des canaux.

Les taux d'enregistrement ont été améliorés comme suit :
25 im/sec en CIF sur toutes les entrées vidéo
25 im/sec en 2 CIF sur toutes les entrées vidéo
12 im/sec en 4 CIF sur toutes les entrées vidéo

la taille de stockage disponible va de 250GB à 7TB pour satisfaire à tous les besoins. Jusqu'à 1 Mois à 25 im/sec et par caméras peuvent être désormais stockées.

Le DVSR xU utilise désormais des disques durs e-SATA pour un archivage ultra rapide de vidéo ou pour ajouter des éléments de stockage externes. Facilité d'utilisation et fonctionnalité sont les éléments clés de ce produit tout en y ajoutant une nouvelle interface Web.

Principales caractéristiques

- Technologie de compression MPEG4-AVC G.722 audio et vidéo en temps réel
- L'enregistrement à 25 im/sec sur tous les canaux vidéo
- Lecture simultanée et synchronisée jusqu'à 2 canaux vidéo
- Synchronisation en temps réel l'enregistrement audio avec la vidéo sur tous les canaux
- "Dual streaming" fonctionnalité permettant à l'utilisateur de mettre en place différents paramètres d'enregistrement et de streaming vidéo sur réseau
- Jusqu'à 7 To de stockage interne
- Filigrane et authentification des vidéos
- Technologie SMART pour allonger la durée de vie du disque dur
- Utilisation très fiable de la vidéo des disques durs
- Intègre les protocoles ATM les plus courants
- Contrôle PTZ sur le panneau avant et/ou par télécommande IR
- Utilisation de la souris pour la navigation dans les menus ainsi que pour la télémétrie
- Complet, simple d'utilisation, des logiciels de navigation web
- Extension de la fonctionnalité d'archivage pour faciliter la sauvegarde de la vidéo
- E-SATA pour DVSR-BACKUP-XX / DVSR-DVD-E-SATA et autres dispositifs de stockage
- Port USB pour la prise en charge de l'archivage ou de la souris
- Solution entièrement intégrée par l'Alliance et Titan

DVSR xU Enregistreur Numérique Nouvelle Génération



Attestation délivrée selon un essai unique, disponible sur www.cnpp.com
N° 2010-0001



GE SecurityFrance

PARIS
4, Rue Edmond Michelet
ZA Fontaine du Voisseau
93360 Neuilly Plaisance
Téléphone: 01.49.44.89.00
Télécopie: 01.43.09.95.31
01.49.44.89.01
Site Web: www.gesecurity.fr
e-mail: commercial.security.France@ge.com
technique.security.France@ge.com

LILLE
24, Rue Denis Papin
Parc Club des prés
59650 willeneuve d'Ascq
Téléphone: 03.20.19.13.35
Télécopie: 03.28.02.78.70

LYON
86, Rue de la Poudrette
69100 Villeurbanne
Téléphone: 04.72.37.02.73
Télécopie: 04.78.26.72.11

TOULOUSE
ADS
17 Avenue d'Hermès
31240 L'Union
Téléphone: 05.34.25.06.06
Télécopie:

www.gesecurity.fr

Informations pour commander



DVSR - EA

Voies	Taille Disque Dur
04 entrées Vidéo	250 GB
08 entrées Vidéo	500 GB
16 entrées Vidéo	750 GB
	1 TB
	2 TB
	3 TB
	4 TB
	5 TB
	6 TB
	7 TB

Référence	Description
	DVSR xU
	4 - Voies
DVSR04-250EA	DVSR 4 Voies, 250GB NTSC/PAL, 100ips CIF, 100ips 2CIF, 50ips 4CIF, Ethernet, 4-Voies. Audio, e-SATA
DVSR04-500EA	DVSR 4 Voies, 500GB NTSC/PAL, 100ips CIF, 100ips 2CIF, 50ips 4CIF, Ethernet, 4-Voies.. Audio, e-SATA
DVSR04-750EA	DVSR 4 Voies, 750GB NTSC/PAL, 100ips CIF, 100ips 2CIF, 50ips 4CIF, Ethernet, 4-Voies.. Audio, e-SATA
DVSR04-1TEA	DVSR 4 Voies, 1000GB NTSC/PAL, 100ips CIF, 100ips 2CIF, 50ips 4CIF, Ethernet, 4-Voies.. Audio, e-SATA
DVSR04-2TEA	DVSR 4 Voies, 2000GB NTSC/PAL, 100ips CIF, 100ips 2CIF, 50ips 4CIF, Ethernet, 4-Voies. Audio, e-SATA
DVSR04-3TEA	DVSR 4 Voies, 3000GB NTSC/PAL, 100ips CIF, 100ips 2CIF, 50ips 4CIF, Ethernet, 4-Voies.. Audio, e-SATA
DVSR04-4TEA	DVSR 4 Voies, 4000GB NTSC/PAL, 100ips CIF, 100ips 2CIF, 50ips 4CIF, Ethernet, 4-Voies.. Audio, e-SATA
DVSR04-5TEA	DVSR 4 Voies, 5000GB NTSC/PAL, 100ips CIF, 100ips 2CIF, 50ips 4CIF, Ethernet, 4-Voies.. Audio, e-SATA
DVSR04-6TEA	DVSR 4 Voies, 6000GB NTSC/PAL, 100ips CIF, 100ips 2CIF, 50ips 4CIF, Ethernet, 4-Voies.. Audio, e-SATA
DVSR04-7TEA	DVSR 4 Voies, 7000GB NTSC/PAL, 100ips CIF, 100ips 2CIF, 50ips 4CIF, Ethernet, 4-Voies.. Audio, e-SATA
	8 - Voies
DVSR08-250EA	DVSR 8 Voies, 250GB NTSC/PAL, 200ips CIF, 200ips 2CIF, 100ips 4CIF, Ethernet, 8-Voies.. Audio, e-SATA
DVSR08-500EA	DVSR 8 Voies, 500GB NTSC/PAL, 200ips CIF, 200ips 2CIF, 100ips 4CIF, Ethernet, 8-Voies.. Audio, e-SATA
DVSR08-750EA	DVSR 8 Voies, 750GB NTSC/PAL, 200ips CIF, 200ips 2CIF, 100ips 4CIF, Ethernet, 8-Voies.. Audio, e-SATA
DVSR08-1TEA	DVSR 8 Voies, 1000GB NTSC/PAL, 200ips CIF, 200ips 2CIF, 100ips 4CIF, Ethernet, 8-Voies. Audio, e-SATA
DVSR08-2TEA	DVSR 8 Voies, 2000GB NTSC/PAL, 200ips CIF, 200ips 2CIF, 100ips 4CIF, Ethernet, 8-Voies.. Audio, e-SATA
DVSR08-3TEA	DVSR 8 Voies, 3000GB NTSC/PAL, 200ips CIF, 200ips 2CIF, 100ips 4CIF, Ethernet, 8-Voies.. Audio, e-SATA
DVSR08-4TEA	DVSR 8 Voies, 4000GB NTSC/PAL, 200ips CIF, 200ips 2CIF, 100ips 4CIF, Ethernet, 8-Voies.. Audio, e-SATA
DVSR08-5TEA	DVSR 8 Voies, 5000GB NTSC/PAL, 200ips CIF, 200ips 2CIF, 100ips 4CIF, Ethernet, 8-Voies. Audio, e-SATA
DVSR08-6TEA	DVSR 8 Voies, 6000GB NTSC/PAL, 200ips CIF, 200ips 2CIF, 100ips 4CIF, Ethernet, 8-Voies.. Audio, e-SATA
DVSR08-7TEA	DVSR 8 Voies, 7000GB NTSC/PAL, 200ips CIF, 200ips 2CIF, 100ips 4CIF, Ethernet, 8-Voies.. Audio, e-SATA
	16 - Voies
DVSR16-250EA	DVSR 16 Voies, 250GB NTSC/PAL, 400ips CIF, 400ips 2CIF, 200ips 4CIF, Ethernet, 16-Voies. Audio, e-SATA
DVSR16-500EA	DVSR 16 Voies, 500GB NTSC/PAL, 400ips CIF, 400ips 2CIF, 200ips 4CIF, Ethernet, 16-Voies. Audio, e-SATA
DVSR16-750EA	DVSR 16 Voies, 750GB NTSC/PAL, 400ips CIF, 400ips 2CIF, 200ips 4CIF, Ethernet, 16-Voies. Audio, e-SATA
DVSR16-1TEA	DVSR 16 Voies, 1000GB NTSC/PAL, 400ips CIF, 400ips 2CIF, 200ips 4CIF, Ethernet, 16-Voies. Audio, e-SATA
DVSR16-2TEA	DVSR 16 Voies, 2000GB NTSC/PAL, 400ips CIF, 400ips 2CIF, 200ips 4CIF, Ethernet, 16-Voies. Audio, e-SATA
DVSR16-3TEA	DVSR 16 Voies, 3000GB NTSC/PAL, 400ips CIF, 400ips 2CIF, 200ips 4CIF, Ethernet, 16-Voies. Audio, e-SATA
DVSR16-4TEA	DVSR 16 Voies, 4000GB NTSC/PAL, 400ips CIF, 400ips 2CIF, 200ips 4CIF, Ethernet, 16-Voies. Audio, e-SATA
DVSR16-5TEA	DVSR 16 Voies, 5000GB NTSC/PAL, 400ips CIF, 400ips 2CIF, 200ips 4CIF, Ethernet, 16-Voies. Audio, e-SATA
DVSR16-6TEA	DVSR 16 Voies, 6000GB NTSC/PAL, 400ips CIF, 400ips 2CIF, 200ips 4CIF, Ethernet, 16-Voies. Audio, e-SATA
DVSR16-7TEA	DVSR 16 Voies, 7000GB NTSC/PAL, 400ips CIF, 400ips 2CIF, 200ips 4CIF, Ethernet, 16-Voies. Audio, e-SATA
	Accessoires
DVSR-DVD-E-SATA	Graveur pour DVSR xU e-SATA
DVSR-BACKUP-640GB	Unité d'extension ou de sauvegarde pour DVSR xU de 640GB
DVSR-BACKUP-1TB	Unité d'extension ou de sauvegarde pour DVSR xU, 1TB



GE imagination at work

Get trained!

www.university-gesecurity.eu

© 2009 GE Security. En tant que société innovante, GE Security se réserve le droit de changer les spécifications des produits sans préavis. Pour obtenir les dernières caractéristiques des produits, vous pouvez vous rendre sur GE Security online à l'adresse suivante: www.gesecurity.fr ou le commercial GE Security de votre région. 0503_DVSR_xU_Brochure_FR.pdf

Enregistreur Professionnel MPEG4 H264/AVC avec 4,8 ou 16 entrées vidéo et audio
DVSR-XU
Présentation

La seconde génération du DVSR utilise la dernière technologie de compression MPEG4 H264/AVC qui permet 25 images/seconde par canal avec une résolution 2CIF. Cette technologie de compression permet des images de très haute qualité sa nouvelle structure de menu offre une installation plus rapide et plus facile, avec un minimum de temps. Le contrôle du DVSR xU par la souris simplifie les opérations pour la navigation et le contrôle des fonctions. Le DVSR xU ainsi que la télémétrie, peuvent être contrôlés soit par la face avant, par la télécommande IR ou par la souris. Les performances ont été améliorées, les enregistrements en 2CIF ou 4CIF sont possibles maintenant sur l'ensemble des canaux. Les taux d'enregistrement ont été améliorés comme suit :

- 25 im/sec en CIF sur toutes les entrées vidéo
- 25 im/sec en 2 CIF sur toutes les entrées vidéo
- 12 im/sec en 4 CIF sur toutes les entrées vidéo

la taille de stockage disponible va de 250GB à 7TB pour satisfaire à tous les besoins. Jusqu'à 1 Mois à 25 im/sec et par caméras peuvent être désormais stockées.

Le DVSR xU utilise désormais des disques durs e-SATA pour un archivage ultra rapide de vidéo ou pour ajouter des éléments de stockage externes. Facilité d'utilisation et fonctionnalité sont les éléments clés de ce produit tout en y ajoutant une nouvelle interface Web.

Caractéristiques techniques

Vidéo	
Conditionnement	AGC, 0.7 à 1.4.0 V cc vidéo accepté
Résolution Horizontale	704 pixels
Résolution verticale	576 lignes
De compression vidéo standard MPEG4 H264/AVC	
Moniteur A composite	Affichage mosaïque à la sortie, connecteur BNC, NTSC / EIA ou PAL / CCIR compatible
VGA	Même affichage que moniteur A
Moniteur B composite	Affichage mosaïque B, connecteur BNC, NTSC / EIA ou PAL / CCIR compatible
Enregistrement	
Disque dur	Technologie SMART pour allonger la durée de vie du disque dur
Résolution	4CIF (704x576), DCIF (528x384), 2CIF (704x288), CIF (352x288) and QCIF (176x144)
Vitesse	Sur l'ensemble des voies en 2CIF
Bande Passante	Jusqu'à 2 Mbit/sec. par voie sélectionnable.
Mode	Manuel, Plannifier, détection de mouvement et alarme
Affichage Mosaïque	Plein, 4, 9,12 et 16 (direct)
	Plein, 4, 9 et 16 (Relecture)
Audio	
Compression standard	Ogg Vorbis
Entrée	4, 8 ou 16 canaux, BNC
Sortie	1 BNC
Masquage et protection de la vie privée	
Zones par caméra	396 zones par caméra (22 x 18 grille)
Fonctionnement	
OS	VxWorks temps réel OS
Langues	Anglais et 14 langues européennes
Utilisateurs	Administrateur, gestionnaire, l'opérateur et 13 autres

Réseau	
Type	10/100 Base-T, RJ-45
Protocol	TCP, IP, ARP, RARP, PPP, PPPoE, DHCP,SNMP
Autres	ADSL et modem RTC ligne pour l'alarme de transmission vidéo
Archive	
USB	USB Memory Stick, USB HDD and DVSR-DVD-L
e-SATA	DVSR-BACKUP et dispositifs d'extension de stockage (jusqu'à 1 To)
Connecteurs	
RS-232 serial port	RJ-45
RS-485 PTZ control port	Bornier à vis
1	USB
1	e-SATA
Traitement d'alarmes	
Moniteur d'alarme	Mon A ou B (configurable)
Entrée d'alarme	4, 8 ou 16 programmable NO / NC
Sortie d'alarme	Relais d'alarme de forme C (4)
Divers	
Tension d'entrée	90 à 135 VAC / 180 à 256 VAC, 47 à 63 Hz
Consommation d'énergie	max 126 W
Température	-10 à +50 ° C
Relative humidity	10 à 90%
Dimensions (W x H x D)	435 x 95 x 455 mm
Poids	Max. 11 kg

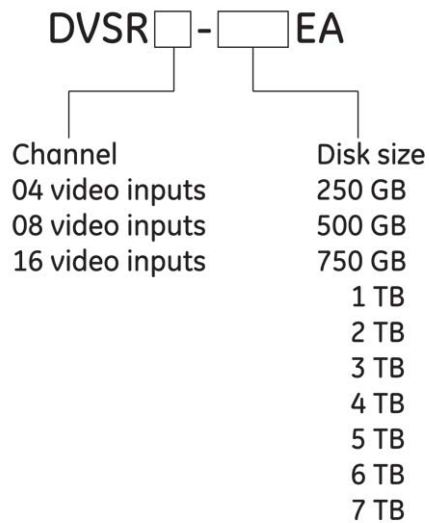
Comment commander

DVSR-XU	Enregistreur Professionnel MPEG4 H264/AVC avec 4,8 ou 16 entrées vidéo et audio
DVSR-DVD-E-SATA	
DVSR-BACKUP-640GB	
DVSR-BACKUP-1TB	



- **Technologie de compression MPEG4 H264/AVC audio et vidéo en temps réel**
- **L'enregistrement à 25 im/sec sur tous les canaux vidéo**
- **Lecture simultanée et synchronisée jusqu'à 2 canaux vidéo**
- **Synchronisation en temps réel l'enregistrement audio avec la vidéo sur tous les canaux**
- **"Dual streaming" fonctionnalité permettant à l'utilisateur de mettre en place différents paramètres d'enregistrement et de streaming vidéo sur réseau**

- Jusqu'à 7 To de stockage interne
- Filigrane et authentification des vidéos
- Technologie SMART pour allonger la durée de vie du disque dur
- Intègre les protocoles ATM les plus courants
- Contrôle PTZ sur le panneau avant et/ou par télécommande IR
- Utilisation de la souris pour la navigation dans les menus ainsi que pour la télémétrie
- Complet, simple d'utilisation, des logiciels de navigation web
- Extension de la fonctionnalité d'archivage pour faciliter la sauvegarde de la vidéo
- E-SATA pour DVSR-BACKUP-XX / DVSR-DVD-E-SATA et autres dispositifs de stockage
- Port USB pour la prise en charge de l'archivage ou de la souris
- Solution entièrement intégrée par l'Alliance et Titan



Enregistreur hybride, 4, 8 et 16 entrée analogique et 2 flux IP**SYMSAFE****SymSafe™ Enregistrement en temps réel**

SymSafe™, présente l'enregistreur hybride qui fonctionne avec les caméras analogiques conventionnelles et la nouvelle famille de produits IP de GE Security. Cette plate-forme unique fournit une migration en souplesse vers l'enregistrement hybride - La famille des enregistreurs numérique SymSafe MPEG-4 Digitals (DVRs) sont souples. Riche de nombreuses fonctionnalités et facilité d'utilisation, cette gamme de DVR vient rejoindre les solutions vidéo SymSuite™. Utilisé seul ou en tant qu'élément d'une solution vidéo en réseau, SymSafe fournit un enregistrement en temps réel jusqu'à 400 ips à une résolution CIF. Le logiciel de GE Security permet de visionner l'ensemble de la gamme pro. en mode multisite. Disponible en 4, 8, et 16 voies analogiques chaque modèle de SymSafe et SymSafe Pro enregistre également jusqu'à deux voies IP. Connexion réseau et visualisation des images depuis un DVR en 10/100/1000 BaseT. Utilisation possible du Dyn DNS.

**Comment commander**

SYMSAFE	Enregistreur hybride, 4, 8 et 16 entrée analogique et 2 flux IP
SYMSAFEPRO	
SYMSAFE-RK	Rack-mount kit for SymSafe professional hybrid DVR

- Enregistrement MPEG-4 en temps réel jusqu'à 18 canaux-CIF
- DVR Hybride avec 2 voies IP et 2 entrées audio (SymSafe pro seulement)
- Indicateur unique d'alarme
- Interface moderne
- Solution intégrée : Logiciel SymSuite
- Jusqu'à 1 To de stockage interne
- Cooling Tunnel™ étend la durée de vie du ou des HDD
- Graveur de DVD
- Supports ThumbDrive
- Inclus télécommande IR
- VGA et sorties vidéo composites

Enregistreur hybride Professionnel, 4, 8 et 16 entrée analogique et 2 flux IP
SYMSAFE PRO
SymSafe Pro™ Enregistrement en temps réel

SymSafe™, présente l'enregistreur hybride qui fonctionne avec les caméras analogiques conventionnelles et la nouvelle famille de produits IP de GE Security. Cette plate-forme unique fournit une migration en souplesse vers l'enregistrement hybride - La famille des enregistreurs numérique SymSafe MPEG-4 Digitals (DVRs) sont souples. Riche de nombreuses fonctionnalités et facilité d'utilisation, cette gamme de DVR vient rejoindre les solutions vidéo SymSuite™. Utilisé seul ou en tant qu'élément d'une solution vidéo en réseau, SymSafe fournit un enregistrement en temps réel jusqu' 400 ips à une résolution 2-CIF.

Le logiciel de GE Security permet de visionner l'ensemble de la gamme SymSafe et SymSafe pro.en mode multisite. Disponible en 4, 8, et 16 voies analogiques chaque modèle de SymSafe enregistre également jusqu' à deux voies IP. Connexion réseau et visualisation des images depuis un DVR en 10/100/1000 BaseT. Utilisation possible du Dyn DNS.

Caractéristiques techniques
Vidéo

Entrées	4, 8 or 16 looping BNC connectors, NTSC/EIA or PAL/CCIR compatible; auto-terminating
Conditionnement	AGC, 0.7 to 1.4.0 V pk-pk video accepted
Résolution horizontale	720 pixels
Résolution verticale	576 lines
Compression vidéo standard	MPEG-4
Moniteur composite A	Un moniteur multiscreen A la sortie, connecteur BNC, NTSC / EIA ou PAL / CCIR compatible
VGA	Même affichage contenu moniteur A surveiller un
Moniteur composite B	Un moniteur de sortie multiscreen B, connecteur BNC, NTSC / EIA ou PAL / CCIR compatible

Audio

Entrée audio	315 mV, 400 kOhms, unbalanced, RCA (2)
Sortie audio	315 mV, 600 ohms, unbalanced, RCA (1)
Audio compression standard	MPEG-1

Enregistrement

Rapide	Toutes les voies en temps réel à 2CIF jusqu' à full D1
Résolution	
Paramètres de qualité	6
Bande passante	Jusqu'à 2 Mbit / sec. par ch. évolutive

Réseau

Type	10/100/1000 Ethernet port: RJ-45
Protocole	TCP/IP, UDP, DHCP

Archivage

Externe	USB ThumbDrive
Interne	Graveur de DVD

Connecteurs

RS-232 serial port	1 DB-9
RS-485/422	2
USB	2 (1 at front and 1 at back)

Alarme

Entrée d'alarme	4, 8 ou 16 programmable NO / NC
Sortie d'alarme	Relais d'alarme de forme C (2)

Idéo de détection de mouvement et d'activité

Zones par caméra	256, 16 x 16 grille
------------------	---------------------

Enregistrement

Disque dur	2-disques dur S-ATA avec refroidissement Tunnel design pour une plus grande longévité
------------	---

Opération

Langues	7
Contrôle	USB Mause, Jog / Shuttle, télécommande infrarouge
	Boutons poussoirs

Indication d'alarme

	Barre d'indication
Réception d'alarme	Oui

Divers

Tension d'entrée	120 à 240 VAC, automatique
Température de fonctionnement	0 à 40 ° C
Dimensions (HxLxP)	89 x 395 x 420 mm
Poids	11kg

Réglementation

	FCC, CE, UL
L'humidité relative	10 à 95%, sans condensation

Comment commander

SYMSAFE PRO	Enregistreur hybride Professionnel, 4, 8 et 16 entrée analogique et 2 flux IP
SYMSAFE-RK	Rack-mount kit for SymSafe professional hybrid DVR



- **Enregistrement MPEG-4 en temps réel jusqu' 18 canaux 2-CIF**
- **DVR Hybride avec 2 voies IP et 2 entrées audio (SymSafe pro seulement)**
- **Indicateur unique d'alarme**
- **Solution intégrée : Logiciel SymSuite**
- **Archivez par l'intermdiaire d'USB 2.0**
- **Enregistrement en : Continue, détection de mouvement, alarme, et horloge**
- **Contrôle de la bande passante**
- **Commande Télémétrie**
- **Stockage interne sur disque dur jusqu' 1.5 To**
- **La conception CoolingTunnel™, prolonge la vie du ou des HDD**
- **Unités de disque dur spécifiques pour une fiabilité amélioré**
- **Graveur CD/DVD-RW**

Enregistreur Hybride analog. avec 16 voies analogiques & 4 voies IP, temps réel D1
SYMDEC16PLUS4-320EA
Présentation

SymDec™ présente l'enregistreur hybride qui fonctionne avec les caméras analogiques conventionnelles et la nouvelle famille de produits IP de GE Security. Cette plate-forme unique fournit une migration en souplesse vers l'enregistrement hybride - La famille des enregistreurs numérique SymDec™ MPEG-4 Digitals (DVR) sont souples. Riche de nombreuses fonctionnalités et facilité d'utilisation, cette gamme de DVR vient rejoindre les solutions vidéo SymDec™.

Caractéristiques techniques
Video

Entrées	16 BNC bouclé, NTSC/EIA ou PAL/CCIR compatible; terminaison automatique
Conditionnement	AGC, 0.7 à 1.4.0 V pk-pk video accepté
Résolution Horizontale	720 pixels
Résolution verticale	576 lignes
Compression vidéo Standard	MPEG-4
Moniteur A Sortie Vidéo	Moniteur A multiscreen sortie, BNC, NTSC/EIA ou PAL/CCIR compatible
VGA / DVI	Même affiche que le moniteur A
Moniteur B Sortie Vidéo	Moniteur B multiscreen sortie, BNC, NTSC/EIA ou PAL/CCIR compatible

Audio

Entrée Audio	315 mV, 400 kOhms, non équilibré, RCA (4)
Sortie Audio	315 mV, 600 ohms, non équilibré, RCA (1)
Compression Audio standard	MPEG-1

Enregistrement

Vitesse	En temps réel sur toutes les voies
Résolution	Full D1
Qualité	9
Largeur de bande	supérieur à 3 Mbit/sec. par voie extensible

Network

Type	10/100/1000 Ethernet port: RJ-45
Protocol	TCP/IP, UDP, DHCP

Archive

En externe	USB ThumbDrive
Interne	Graveur DVD

Connecteurs

RS-232 port série	1 DB-9
RS-485/422	2
USB	4 (2 en façade 2 à l'arrière)

Alarme

Entrée d'alarme	16 programmable NO/NC
Sortie d'alarme	Form C alarm 4 relais

Mouvement et détection visuels d'activité

Zones par caméra	256, grille de détection en 16 x 16
------------------	-------------------------------------

Recording

Disque Dur	4-HDD S-ATA with Cooling Tunnel design extends hard drive life
------------	--

Operation

Langues	7
Contrôle	USB Mause, Jog/Shuttle, Télécommande IR
	Touches sensibles

Indicateur d'Alarme

	Par voies et la barre indication unique
--	---

Reconnaissance d'alarme

	Oui
--	-----

Miscellaneous

Alimentation	120 à 240 VAC
Température de fonctionnement	0 à 40°C
Dimensions (HxLxP)	89 x 442.5 x 509 mm
Poids	11,34 Kg
Regulatory	FCC, CE, UL
Hydrométrie	10 à 95%, sans condensation

Comment commander

SYMDEC16PLUS4-320EA Enregistreur Hybride analog. avec 16 voies analogiques & 4 voies IP, temps réel D1



- Enregistrement en temps réel sur toutes les voies @ D1
- DVR Hybride avec 4 voies IP
- 4 entrées audio
- Interface moderne
- Indicateur unique d'alarme
- Solution intégrée SymSuite : SymNav et SymBrowser
- Stockage interne sur disque dur jusqu'à 3 To
- La conception CoolingTunnel™, prolonge la vie du ou des HDD
- Graveur de DVD
- Sortie vidéo composite et VGA - DVI
- Supports ThumbDrive
- Télécommande IR

Voir le monde,
de notre point de vue

Autres produits vidéo & accessoires



Une Technologie Avancée Pour Toutes Vos Applications



Cyber Dôme II
Caméras Dômes

Legend™
Caméras Dômes
Hautes performances



Caméras Dômes

La Vidéo Surveillance dans toutes les directions avec une clarté d'images étonnante

De nouvelles prouesses Technologique

A l'air du Digital, GE Security n'a pas oublié les attentes en vidéosurveillance, en fait, nous améliorons chacune d'entre elles. Nos Caméras Dômes se dotent de nouveaux dispositifs, fiables et à compatibilité étendue.

Le Cyberdôme™ II et la Legend™, caméras couvrent une gamme complète d'applications. Ils offrent une plus grande couverture de surveillance avec moins d'installations, un suivi en direct des événements, une programmation facile, des caissons intérieurs qui s'intègrent mieux dans leur environnement et des caissons extérieurs qui résistent aux intempéries

Cyberdôme II Caméras

Notre Caméra best-seller de moyenne gamme utilise une technologie prouvée pour des applications de sécurité fiables 24h/24 et 7j/7. La nouvelle conception des boîtiers a amélioré la capacité à résister aux environnements hostiles et leur ligne plus large offre des logements pour des caméras de jour/nuit multiples avec différentes possibilités de Zooms et de contre jour (Modèles WDR).

Legend™ Caméras,

construites à la demande des utilisateurs, la Legend Caméra a gagné une réputation sur sa précision, sa robustesse et sa polyvalence. SilkTrak™ la technologie de commande directe qui supprime des mécanismes et des courroies pour des mouvements remarquablement lisses et précis. La position prés définie est précise à ± 0.015 degrés, six fois mieux que celui du dômes caméras ordinaires. Une version IP de Légende est aussi disponible.



Applications : CyberDôme II et Legend Caméras :

Avec leur capacité de couvrir une large zone de surveillance, combiné aux fonctions de programmation des zooms, les caméras CyberDôme et Legend sont idéal pour applications comme les Airports, les Ecoles, Boutiques et les Stades.



Aéroports & Gares



Stades & Arènes



Ecoles

Sélectionner la bonne caméra avec notre Configurateur CyberDôme
Disponible sur notre Site web dédié www.gesecurity.fr



Bulle Claire
sans perte de lumière

Bulle Fumée
10.5 f sans perte

Bulle Bronze
11.0 f sans perte

Bulle Argent effet Miroir
12.0 f sans perte

Bulle Doré effet Miroir
12.0 f sans perte

Choisir la Caméra

La mieux adaptée à vos besoins

Nous réalisons que nos clients ont des demandes bien spécifiques pour leurs opérations de surveillance. C'est pourquoi nous leur offrons la possibilité de configurer par eux-mêmes la caméra qui répondra à leur attente.

Notre Configurateur vous permet de sélectionner du bout des doigts toutes les options de configurations. Choisissez parmi un assortiment de caissons, de caméras et de bulles. L'option caméra incluse une sélection de nombreuses options, Zooms, Jour/ Nuit, et bien plus encore. Avec les Caméras Dômes GE, vous avez le contrôle.

Des fonctions Avancées Pour une Sécurité Accrue

Avancées Majeures Compatibilité avec des Protocoles Tierces



CyberDôme II Caméra, Vous apporte de nouvelles fonctions comme une sauvegarde de la programmation. Et la compatibilité des protocoles tierce Incluant : Pelco Coaxitron, Pelco "P", Pelco "D" et Ultrak RS422

Zooms : Puissance et Capacités

Visionnez en 36x en optique et 12x numérique zooms, obtenez un agrandissement jusqu'à x432. Distorsions éliminées par les bulles Optique.



Suivez en Direct votre Sujet

Options comme le 360° Rotation continue et retournement de l'image, Gardant ainsi l'image dans le bon sens même sous la caméra La caméra ne perd ainsi jamais son sujet.



Des possibilités Absolues et Illimitées

Les Caméras Dômes GE sont compatible avec une large gamme d'enregistreurs numériques, de logiciels et de serveurs.

Nous Contacter ...

GE Security France

PARIS

4, Rue Edmond Michelet
ZA Fontaine du Vaisseau
93360 Neuilly Plaisance
Téléphone: 01.49.44.89.00
Télécopie: 01.43.09.95.31
01.49.44.89.01

Site Web: www.gesecurity.fr
e-mail: commercial.security.France@ge.com
technique.security.France@ge.com

LILLE

24, Rue Denis Papin
Parc Club des près
59650 villeneuve d'Ascq
Téléphone: 03.2019.13.35
Télécopie: 03.28.02.78.70

LYON

86, Rue de la Poudrette
69100 Villeurbanne
Téléphone: 04.72.37.02.73
Télécopie: 04.78.26.72.11

www.gesecurity.fr



Hybrid DVRs

Les caméras Dômes GE sont compatible avec les entrées analogique avec nos gammes d'enregistreurs numérique, incluant :
Les enregistreurs SymDec™ 16 plus 4 et SymSafe™



Logiciels

Les Caméras Dômes GE et les enregistreurs numériques sont contrôlés Avec les logiciels videos GE Security's SymSuite™ :
SymNav™, et SymBrowser™. GE offre aussi la possibilité d'intégrer des plateformes de gestion videos , comme Vidéo MS 4.3



Serveur Vidéo

La gamme de serveur SymNet™ peut être utilisé pour convertir la vidéo analogique en numérique, avec la gamme Enregistreurs SymSafe SymDec



GE imagination at work

Get trained!
www.university-gesecurity.eu

CyberDome II, Nouvelle Génération de Caméras Dôme PTZ,
CyberDome II
Présentation

A l'air du Digital, GE Security n'a pas oublié les attentes en vidéosurveillance, en fait, nous améliorons chacune d'entre elles. Nos Caméras Dômes se dotent de nouveaux dispositifs, fiables et à compatibilité étendue.

Les caméras Cyberdôme™ II, couvrent une gamme complète d'applications. Ils offrent une plus grande couverture de surveillance avec moins d'installations, un suivi en direct des événements, une programmation facile, des caissons intérieurs qui s'intègrent mieux dans leur environnement et des caissons extérieurs qui résistent aux intempéries.

Cyberdôme II Caméras Notre Caméra best-seller de moyenne gamme utilise une technologie prouvée pour des applications de sécurité fiables 24h/24 et 7j/7. La nouvelle conception des boîtiers a amélioré la capacité à résister aux environnements hostiles et leur ligne plus large offre des logements pour des caméras de jour/nuit multiples avec différentes possibilités de Zooms et de contre jour (Modèles WDR).

Caractéristiques techniques

Dimensions	
(d x h)	Encastré 241 x 243mm; Pendant 241 x 303 mm; Mural 241 x 243 mm
Voltage	24 VAC +/- 4 VAC
Alimentation	25 VA démarrage; 20 VA en fonctionnement; avec thermostat 153VA démarrage; 66 VA en fonctionnement
Spécifications générales	
Vitesse Horizontale	0.5 à 200°/sec
Vitesse Verticale	0.5 à 120°/sec
Vitesse Maximum	340°/sec
Pre positions	128 pre positions / des titres de 24 caractères
Shadow tours	4 avec 5 min.Chacun
Protocoles	Digiplex RS422, Impac RS485, ASCII RS422, Pelco D, Pelco P, Ultrak, AD Manchester, Panasonic, VCL, Vicon, Pelco Coaxitron, BBV, AD 4800, Bosch Biphase, Bosch RS232, KD6.
Spécifications Caméras	
Caméra: 22x Couleur "Modèle SELECT" Seulement	
Mode SELECT Seulement	Capteur : 1/4". CCD Zoom Optique x22 / Digital de x12 Résolution: 460 Lignes TV PAL Lens: F=4 mm (wide) to 64 mm (tele); F1.6 Angle de vue (H): 47.3° à 2.2° Sensibilité : 3 lux Electronic shutter speed: 1/60 to 1/30,000 sec, NTSC; 1/50 to 1/30,000 sec, PAL
Caméra: 18x Jour/Nuit	
	Capteur : 1/4". CCD Zoom Optique 18x, digital 12x Résolution: 460 Lignes TV PAL Objectif: F=4.1 mm à 73.8 mm ; F1.4 à F3.0 Angle de vue (H): 48° à 2.8° (tele) Sensibilité : 0.01 lux 1/3 sec PAL Electronic shutter speed: 1/1 to 1/10,000 sec, 14 steps, NTSC; 1/1 to 1/10,000 sec, 14 steps, PAL
Caméra: 23x Jour/Nuit avec WDR	
	Capteur : 1/4 ". CCD Zoom Optique x23, digital x12 Résolution: 460 Lignes TV PAL

	Synchronisation: Interne
	Objectif: F=3.6 mm à 82.8 mm ; F1.6 à F3.4
	Angle de vue (H): 54° à 2.5° (tele)
	Sensibilité : 0.02 lux 1/3 sec PAL
	Vitesse obturateur Electronique 1/ 50 à 1/4 ksec, PAL
Caméra: 26x Jour/Nuit	
	Capteur : 1/4 ". CCD
	Zoom Optique 26x, digital 12x
	Résolution: 460 Lignes TV PAL
	Objectif : F=3.5 mm à 91 mm (tele); F1.6 à 3.8
	Angle de vue (H): 54.2° à 2.2° (tele)
	Sensibilité : 0.07 lux à 1/50 sec PAL ; 0.07 lux à 1/3 sec PAL
	Vitesse de l'obturateur Electronique : 1/50 à 1/30,000 sec, PAL
Caméra: 36x Jour/Nuit avec WDR	
	Capteur : 1/4 " CCD
	Zoom Optique 36x, digital 12x
	Résolution: 530 Lignes TV PAL
	Objectif : F=3.4 mm à 122 m (tele); F1.6 à 4.5
	Angle de vue (H): 57.8° à 1.7° (tele)
	Sensibilité : ICR-off : 0.01 lux à 1/3 sec PAL
	Vitesse de l'obturateur Electronique : 1/3 à 1/10,000 sec, PAL

Comment commander

CyberDome II

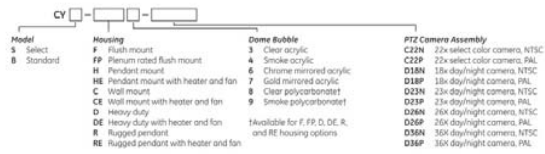
CyberDome II, Nouvelle Génération de Caméras Dôme PTZ,



- 128 pré positions/ 4 tours de pré position/ 4 shadows tour
- Rotation continue
- Configurateur disponible sur le site Web "www.gesecurity.fr"
- Zooms Optique : de x18 à x36
- Compatibilité des protocoles tierce
- Compatible avec une large gamme d'enregistreurs numérique et de serveurs
- Sauvegarde de la programmation dans le caisson
- Grand choix de caissons et accessoires

CyberDome II, Nouvelle Génération de Caméras Dôme PTZ,

CyberDome II



IRP caméra couleur, 1/3" 330TVL, 3.6mm PH objectif, avec Ir Actif, alim 12VDC

EV-500/CPW

Caractéristiques techniques

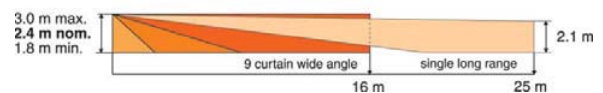
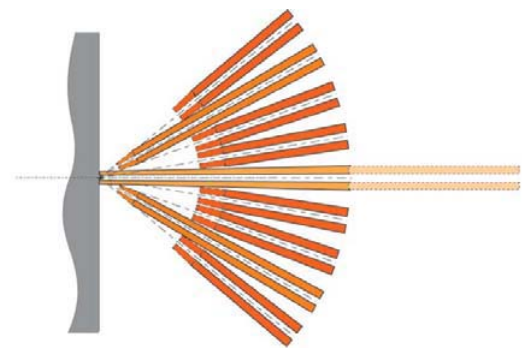
Image	1/3 in. CCD sensor
Résolution horizontale	>330 TVL
Obturbateur électronique	Obturbateur linéaire automatique
Sensibilité	10 lux
Sortie vidéo	Composite: 1 V pk-pk à 75 ohm load
Alimentation	12 VDC ±10%
Température de fonctionnement	-18 à +60°C
Entrée audio	Microphone omnidirectionnel électret
Sortie audio	Sortie audio 1Vp-p, 600 Ohms
Bande passante audio	100Hz - 10KHz, +/- 3dB
Dimensions	124 x 72 x 50 mm

Comment commander

EV-500/CPW IRP caméra couleur, 1/3" 330TVL, 3.6mm PH objectif, avec Ir Actif, alim 12VDC



- La caméra parfaite pour une surveillance discrète
- Qualité image excellente
- Boîtier discret et élégant conçu pour s'adapter à tous les environnements résidentiels ou commerciaux
- Idéale pour utilisation avec détecteurs EV 400 déjà en place
- Caméra pin hole discret de 1,5 mm de diamètre
- Objectif d'usine avec mise au point pré réglée (1m - ∞)
- Parfaite pour la levée de doute à distance
- Installation simple et rapide
- Livrée avec rotule de fixation polyvalente murale ou au plafond pour le positionnement exact de la caméra
- Livrée avec fonction audio



Couleur, 520 TVL jour/nuit, IP68, LEDS IR intégrées, objectif 6mm f2.5
TIR-605

Ces caméras sont d'aspect séduisant et faciles à installer. Elles sont étanches et passent automatiquement en mode IR grâce aux LEDS IR intégrées lorsque le niveau de lumière baisse pour illuminer la zone de vision.

Caractéristiques techniques

Capteur d'image	Capteur CCD 1/3"
Résolution horizontale	520TVL
Objectif	6 mm / F2,5
Obturbateur électronique	1/3 - 1/100 000 sec.
Sensibilité	0,5 lux ou 0 lux sous illumination IR
Gamma	0,45
Sortie vidéo	Composite : 1Vp-p à charge de 75 Ohm
Tension d'alimentation	12 Vdc (PSU inclus)
Puissance requise	2,2W (LEDS IR LEDS désactivés et 3,72W (LEDS IR activés)
Distance efficace avec voyants	10 m
Classe imperméable	IP68
Température de fonctionnement	-10 à +50°C
Dimensions	105 x 65 x 62 mm
Poids	640 g

Comment commander

TIR-605 Couleur, 520 TVL jour/nuit, IP68, LEDS IR intégrées, objectif 6mm f2.5



- Boîtier gris clair étanche en aluminium
- Bonne sensibilité
- Position caméra réglable
- Couleur résolution standard
- Cellule crépusculaire intégrée pour l'activation des LEDS IR
- Complète avec alimentation 12 Vcc et rotule

IRP caméra couleur, 1/3" 330TVL, 3.6mm PH objectif, avec Ir Actif, alim 12VDC
EV-500/CPW
Caractéristiques techniques

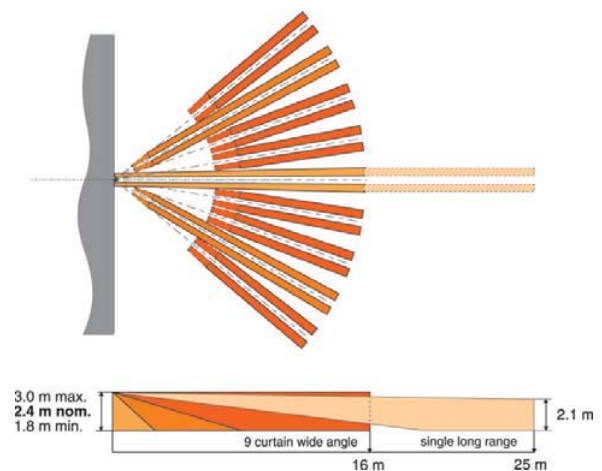
Image	1/3 in. CCD sensor
Résolution horizontale	>330 TVL
Obturbateur électronique	Obturbateur linéaire automatique
Sensibilité	10 lux
Sortie vidéo	Composite: 1 V pk-pk à 75 ohm load
Alimentation	12 VDC ±10%
Température de fonctionnement	-18 à +60°C
Entrée audio	Microphone omnidirectionnel électret
Sortie audio	Sortie audio 1Vp-p, 600 Ohms
Bande passante audio	100Hz - 10KHz, +/- 3dB
Dimensions	124 x 72 x 50 mm

Comment commander

EV-500/CPW IRP caméra couleur, 1/3" 330TVL, 3.6mm PH objectif, avec Ir Actif, alim 12VDC



- La caméra parfaite pour une surveillance discrète
- Qualité image excellente
- Boîtier discret et élégant conçu pour s'adapter à tous les environnements résidentiels ou commerciaux
- Idéale pour utilisation avec détecteurs EV 400 déjà en place
- Caméra pin hole discret de 1,5 mm de diamètre
- Objectif d'usine avec mise au point pré réglée (1m - ∞)
- Parfaite pour la levée de doute à distance
- Installation simple et rapide
- Livrée avec rotule de fixation polyvalente murale ou au plafond pour le positionnement exact de la caméra
- Livrée avec fonction audio



2" Mini-Dome haute résolution couleur 3-Axis, 480 TVL, 12VDC
MD2-1500EP
Présentation

Le Mini Dome MD2 est facile à installer. La caméra peut être tournée 360° et être inclinée 90° pour un angle visuel plus adapté. La monture du dôme rend invisible la position de la caméra à l'intérieur.

La caméra du mini dôme fournit : 480 lignes de résolution et est sensible à 1.0 lux.

Le Mini Dome MD2 livré avec un objectif 3.6mm et accepte une tension d'entrée de 12 volts continu.

Caractéristiques techniques

Capteur	1/3 in. Interligne transf. super HAD CCD
Couleurs	6-bit; 262.144
Lignes - entrelacement	625 - 2:1
Pixels	795 x 596
Synchronisation	Interne
Sensibilité	1.0 lux @ f1.2; 0.1 lux
Rapport Signal/Bruit	>50 dB (AGC off)
AGC	Maximum 30 dB
Compensation	Histogramme automatique (sous AES)
Système PAL	1.0 V cr cr
Température de fonctionnement	-10° à +50°C
Alimentation	12 VDC - 115 mA, 1.38 W
Dimensions H x L x P	51 x 57 x 70 mm



- **Surveillance discrète et à haute résolution**
- **12 volts continu de tension d'entrée**
- **Facile à installer**
- **Fixation de montage intérieure incluse**
- **Livrée avec un objectif 3.6mm**
- **La monture du dôme permet de rendre discrète la position de la caméra**

Comment commander

MD2-1500EP 2" Mini-Dome haute résolution couleur 3-Axis, 480 TVL, 12VDC

Objectif 1/3" 2.8~8 mm F0.95 à T360, Monture CS

YV2.8X2.8LA-SA2

Caractéristiques techniques

Longueur focale	2.9 à 8 mm (2.7x)
Taux de luminosité	F0.95 à T360
Fonctionnement de l'iris	Automatique (DC Type)
Fonctionnement de la mise au point	Manuel
Opération de zoom	Manuel
Angle de vue	93°34' x 68°46' (format 1/3")
Angle de vue	34°53' x 26°09' (format 1/3"tv)
Plage de focus	0.3 m à l'infini
Monture	CS
Poids	45 g

Comment commander

YV2.8X2.8LA-SA2

Objectif 1/3" 2.8~8 mm F0.95 à T360, Monture CS



- Excellentes propriétés optiques
- Fabriqué par Fujinon
- Fabrication de qualité supérieure
- Fiable
- F0.95 à T360

Objectif 1/3" 5-50 mm F1.3 - T360, Monture CS

YV10X5B-SA2

Présentation

Les objectifs GE-Security sont fabriqués par les Fujinon, un fabricant d'objectifs japonais renommé pour des applications spéciales. Les multiples objectifs proposés, unissent la qualité optique la plus élevée avec un rapport coûts/performances extrêmement attirant.

Caractéristiques techniques

Longueur focale	. 5 mm à 50 mm (10x)
Taux de luminosité	F1.3 - T360
Fonctionnement de l'iris	Manuel
Fonctionnement de la mise au point	Manuel
Opérations de zoom	Manuel
Angle de vue	51 degrés large, 5 degrés Tele
Plage du focus	0,3m à l'infini
Monture	Monture CS
Poids	100 g

Comment commander

YV10X5B-SA2 Objectif 1/3" 5-50 mm F1.3 - T360, Monture CS



- Excellentes propriétés optiques
- Fabriquée par Fujinon
- Fabrication de qualité supérieure
- Fiable
- F1.3 - T360

Pupitre de commande 3 Axes à vitesse variable
KTD-405U
Présentation

Le nouveau modèle KTD-405U combine les meilleures options du clavier ATD-304 à celles du clavier KB3 pour un contrôle en une seule unité du multiplexeur Aritech et du système Digiplex®.

Un port de communication RS422/RS485 permet au KTD-405U de contrôler les multiplexeurs DVMRE, DVMRE-PRO, SDVR-PRO et les CyberDomes, de sélectionner et de commuter les vidéos, de lancer les circuits de caméra et de sélectionner les moniteurs.

Les composants programmables incluent les multiplexeurs, les CyberDomes, CyberScout, les sélecteurs de matrice et les interfaces d'alarme.

Le KTD-405U peut être configuré pour fonctionner en trois modes : zone discrète, zone transparente et Digiplex standard. En modes de zone discrète et transparente, le système peut être divisé en 32 zones avec un maximum de 64 caméras dans chaque zone. Les multiplexeurs et les sélecteurs de matrice peuvent être utilisés dans ces modes. En mode Digiplex standard, un sélecteur de matrice représente l'appareil de connexion principal du système.

Les autres options incluent un manche 3 axes pour une fonction de panorama et d'inclinaison précise dans les applications CyberDome, des touches d'enregistrement dédiées et un port de programmation RS232.

Lorsqu'une alarme survient, un annonciateur avertit l'utilisateur. Le KTD-405U peut enregistrer jusqu'à 32 requêtes d'alarme dans l'ordre de réception. Les trois premières requêtes sont affichées et une tonalité de rappel se déclenche toutes les 15 secondes jusqu'à la suppression de toutes les alarmes actives de la file d'attente. Le personnel autorisé peut programmer le KTD-405U, ainsi que les autres composants Digiplex ou Calibur à l'aide de codes d'accès confidentiels.

Le KTD-405U est présenté en boîtier gris foncé et ergonomique avec des boutons caoutchoutés et un affichage à cristaux liquides rétroéclairé.

Comment commander

KTD-405U

Pupitre de commande 3 Axes à vitesse variable



- **Contrôle Cyberdome, Digiplex et Enregistreur numérique**
- **Ports de communication RS422/RS485 et RS232**
- **Partitionnement de zones**
- **Niveaux de sécurité**
- **Joystick 3 axes**
- **Annonciateur intégré**
- **Affichage à cristaux liquides contre éclairé**

Caractéristiques techniques

Tension d'entrée	9 Vca/12 Vcc
Puissance :	5 W
Données :	Protocole multiplexeur modifié RS485, connecteur RJ45
	Protocole Digiplex modifié RS422 , connecteur RJ45
	Connecteur RS232, RJ45
Programmation matérielle	Commutateurs DIP 8 positions
Son du capteur	Numéro de référence Intervox BRT1209P-06-C
Sortie microphone	Connecteur RJ11
Touches :	40 boutons-poussoirs temporaires
Manche	3 axes
Poids	0,88 kg
Boîtier	Aluminium avec couvercles d'extrémité en plastique ABS

Unité alimentation électrique pour tous les dômes, 24 Vca, 3 A

ATD-6812-PSU

Unité d'alimentation électrique pour tous les dômes, 24Vca, 3A

Comment commander

ATD-6812-PSU

Unité alimentation électrique pour tous les dômes, 24 Vca, 3 A



Transpondeur universel passif - Paires torsadées - 4 voies avec Anti interf.

GE-TTP-414VH

Présentation

Le GE-TTP414VH est un transmetteur vidéo passif sur 4 canaux (non amplifiés) ce dispositif permet la transmission de vidéo en temps réel monochrome ou couleur sur paire torsadée non blindée (UTP) et téléphoniques. 1 V crête à crête des signaux composites sont supportées à des distances jusqu'à 400 mètres (Et plus, lorsqu'il est utilisé avec un récepteur actif).

Caractéristiques techniques

Entrées / Sorties Vidéo	4x connecteur BNC
Video Level	1 Vcc
Distance de transmission	400 m Passif passif, à 800 m Passif-Actif
Min. câble exigence	Non-blindé Cat 5 (ou supérieur)
Dimensions	80 x 110 x 25 mm

**Comment commander**

GE-TTP-414VH	Transpondeur universel passif - Paires torsadées - 4 voies avec Anti interf.
--------------	--

- BNC mâle pour se connecter rapidement au bornier
- Transmission des vidéos en couleur ou Monochrome jusqu'à 400m
- Distance pouvant aller jusqu'à 800 mètres avec l'utilisation d'un récepteur actif
- Passif, pas d'alimentation
- Anti-interférences

Caisson "Fliptop" 230mm 230 VAC thermostaté IP66, passage câble
CHOF230/IP66
Caisson "FipTop" avec passage des câbles et fixation

Accédez facilement à vos caméras de sécurité extérieures avec le modèle de caisson innovateur "Fliptop" de GE-Security. Il vous permet un accès simple et facile à vos caméras extérieures et la sécurité. Le modèle CHOF230 s'adapte aux caméras avec un objectif de 230 millimètres. L'aluminium coulé sous pression donne force et longévité au logement CHOF230 tout en gardant un poids raisonnable.

Caractéristiques techniques

Dimensions	230 x 76 x 76 mm
Alimentation	31 W
Température de fonctionnement	-20 to +50°C
Material	Die-cast aluminium
Couleur	White RAL9002
Vitre	65 x 65 mm
IP	IP66


Comment commander

CHOF230/IP66	Caisson "Fliptop" 230mm 230 VAC thermostaté IP66, passage câble
--------------	---

- Fabriqué en aluminium coulé sous pression
- Protéger contre les intempéries, IP66
- Kit thermostaté facultatif disponible
- Accès de câble interchangeable
- Multiples options de support disponibles

Support de caméra d'intérieur 140 mm
CB140
Comment commander

CB140	Support de caméra intérieur 140 mm
-------	------------------------------------



Alimentation 12VDC 1A

KTP-12DCU

Alimentation 12VDC 1A

Alimentation 12VDC 1A

Comment commander

KTP-12DCU

Alimentation 12VDC 1A



Alimentation dans boîtier

PM812

Caractéristiques techniques

Tension	
Alimentation	230 V ca; 50 Hz \pm 10%
Sortie	13,8 V cc
Courant	
Utile	1 A
Total	2 A
Ondulation	50 mVrms max.
Capacité batterie	7,2 Ah
Temps de charge	24 h
Tension de déconnection batterie	9,8 \pm 0,2 V cc
Sortie à collecteur ouvert	-
Fusible 24 V	2 A
Fusible 230 V	2 A
Conditions ambiantes	-10° à +40°C; humidité relative 95%
Dimensions (H x L x P)	205 x 230 x 80 mm
Boîtier	Acier laqué 1,2 mm

Comment commander

PM812

Alimentation dans boîtier



- Indication de défaut du 230 V
- Mise hors service automatique de la batterie en cas de forte décharge
- Protection anti-sabotage
- Fusible 12-24 V et 230 V
- Conforme à la norme IEC65
- Transformateurs conformes aux normes BS145, VDE0550 & UL506
- Boîtier en acier laqué

Alimentation dans boîtier 4 ampères
PM814
Caractéristiques techniques

Tension	
Alimentation	230 V ca; 50 Hz \pm 10%
Sortie	13,8 V cc
Courant	
Utile	3 A
Total	4 A
Ondulation	50 mVrms max.
Capacité batterie	7,5 Ah (2x) ou 15 Ah
Temps de charge	24 h
Tension de déconnection batterie	9,8 \pm 0,2 V cc
Sortie à collecteur ouvert	-
Fusible 24 V	4 A
Fusible 230 V	2 A
Conditions ambiantes	-10° à +40°C; humidité relative 95%
Dimensions (H x L x P)	330 x 350 x 80 mm
Boîtier	Acier laqué 1,6 mm

Comment commander

PM814

Alimentation dans boîtier 4 ampères



- Indication de défaut du 230 V
- Mise hors service automatique de la batterie en cas de forte décharge
- Protection anti-sabotage
- Fusible 12-24 V et 230 V
- Conforme à la norme IEC65
- Transformateurs conformes aux normes BS145, VDE0550 & UL506
- Boîtier en acier laqué

Matrice 32 entrées caméra x 8 sorties moniteurs, comprend 16 sorties d'alarmes
KTD-348-328U
Matrice 32 x 8

Le sélecteur 32 entrées par 8 sorties du KTD-348. Les caractéristiques standard incluent des entrées vidéo en boucle, des entrées d'alarme programmables et un port RS 232 pour une liaison avec un ordinateur. Un câble à paire torsadée transmet les commandes d'un maximum de 64 claviers sur différents sites. Le sélecteur utilise le protocole standard DIGIPLEX et les circuits de séquence de caméra peuvent être programmés, ainsi que le titrage alphanumérique, les temps de passage individuels ou universels, etc.

Les circuits basés sur le microprocesseur permettent au KTD-348 de recevoir les commandes du clavier de contrôle KTD-405U (non fourni). Un port de données série séparé est fourni pour la transmission de communication. Les circuits intégrés sont encastrés pour un remplacement aisé. Un transformateur externe 220 Vca/12 Vcc est fourni pour l'alimentation du châssis. Les accessoires de montage en rack sont disponibles pour le KTD-348 permettant son installation sur appareil monté en rack 19"(2U).


Caractéristiques techniques

Tension d'entrée	12 Vcc ou 9 Vca
Alimentation	15,5 VA
Entrées vidéo	16 ou 32
Sorties	4 ou 8
Bande passante	32 MHz à -1,5 dB 50 MHz à -3 dB
Signal/Bruit	-60 dB (trans. RMS 1V p-p)
Gain	0 dB ± 1 dB
Impédance	75 ohm, entrée et sorties
Alarmes	RS 232, RS 422 borniers amovibles
Alimentation	Prise coaxiale 5 mm deux conducteurs
Vidéo	Connecteurs BNC
Mécaniques	
Poids	4,6 kg
Dimensions	420 x 197 x 90 mm (L x l x h)
Poids	4,6 kg
Dimensions (W x H x D)	420 x 197 x 90 mm

- 16 entrées par 4 sorties
- Extensible jusqu'à 32 par 8
- Entrées d'alarme programmables
- Jusqu'à 64 points de contrôle
- Protocole DIGIPLEX
- Rack 19"2U
- Port RS 422
- Alimentation 12 Vcc 1.5A
- Connecteurs BNC pour vidéo

Comment commander

KTD-348-328U	Matrice 32 entrées caméra x 8 sorties moniteurs, comprend 16 sorties d'alarmes
--------------	--

Voir le monde,
de notre point de vue

Solutions IP



Ultraview™ Cam IP Multi-Codec, Progressive-Scan, PoE, 24 VAC,PAL
GEC-IP2B-P
Présentation

Le UltraView™ IP multi-codec, la caméra à balayage progressif est un dispositif souple de vidéo surveillance équipé d'une technologie avancée de traitement du signal. Cela lui permet de capturer de la vidéo de manière efficace dans des conditions difficiles. Il existe trois différentes familles de caméras disponibles:

- Le boîtier caméra traditionnel pouvant être utilisé avec une variété d'objectifs CS auto iris et installer pour divers applications.
- La caméra dôme intérieur montures en plastique à simple ou double boîtier I/O pour une installation facile.
- La caméra dôme anti-vandalisme intérieur / extérieur monte à simple ou double boîtier I/O pour une installation facile. La version jour/nuit est équipée du système "Wide Dynamic Range (WDR) pour des conditions difficiles d'éclairage. La fonction autofocus assure une image claire, de jour comme de nuit.

Il est facile de gérer l'utilisation du boîtier traditionnel intérieur et des caméras dôme plastique sur la bande passante, grâce à la fonction double-streaming. En outre, le flux vidéo peut également être réglé pour une bande passante élevée ou faible, et les images peuvent aussi être visualisées en direct affichées ou envoyées vers un système stockage. Les caméras UltraView™ IP équipées d'un navigateur permettant la visualisation de huit caméra. L'appareil dispose d'entrées et sorties d'alarme ainsi que de la détection de mouvement intégré et fournir un système de journalisation d'événements.

Caractéristiques techniques

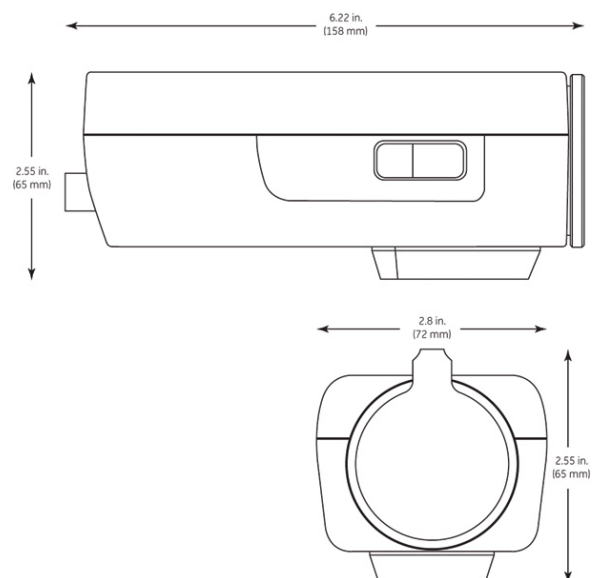
Camera	
Pick-up device:	Progressive scan type CCD image sensor
Scanning area (H x V):	5.79 x 4.89 mm
Supported resolutions:	640 x 480, 320 x 240
Supported codecs:	MPEG-4, JPEG
Image refresh rate:	0.1 to 25 fps
Illumination:	1.1 lux / F 1.2 ; 1.5 lux / F 1.4
Lens mount:	CS-mount
Digital zoom:	1x, 1.5x, 2x, 2.5x, 3x
Audio:	Uni-directional
OS support:	Windows 2000, XP Pro, Vista
SD card slot:	up to 1 GB
Quad from onboard browser:	8 screens (4 screens x 2 groups)
Bandwidth throttle:	64/ 128/ 256 / 512/ 1.024/ 2.048/ 4.096 kbps/ Unlimited
Video motion detection:	4 areas, Sensitivity/ High/ Middle/ Low
External I/O terminals:	Alarm input/output, AUX output
Multicast support:	Yes
Electrical	
Power input:	PoE (IEEE802.3af), 24 VAC/ 12 VDC
Power consumption:	4.8 W (24 VAC/ 12 VDC), 4.2 W (POE)
Environmental & Physical	
Weight:	450 g
Dimensions (W x H x D):	72 x 65 x 158 mm
Operation temperature:	-10 to +50°C
Weather resistant:	-

Comment commander

GEC-IP2D-P	Ultraview™ Dome IP Multi-Codec, Progressive-Scan, PAL 24 VAC
GEC-IP2VD-DNP	Ultraview™ Dôme IP Robuste, Multi-Codec, Scan progressif, PAL Jour/Nuit
GEC-IP2B-P	Ultraview™ Cam IP Multi-Codec, Progressive-Scan, PoE, 24 VAC,PAL



- **Quad navigateur intégré pour une visualisation écran jusqu'à huit caméras**
- **Fonctions "Dual-Streaming" pour une gestion de la bande passante sur mesure**
- **Entrées et sorties d'alarme contrôle des dispositifs externes d'alarme**
- **Détection de mouvement intégré indique si quelque chose a changé**
- **Résolution VGA, pour des images nettes**



Ultraview™ Dome IP Multi-Codec, Progressive-Scan, PAL 24 VAC
GEC-IP2D-P
Présentation

Le UltraView™ IP multi-codec, la caméra à balayage progressif est un dispositif souple de vidéo surveillance équipé d'une technologie avancée de traitement du signal. Cela lui permet de capturer de la vidéo de manière efficace dans des conditions difficiles.

Il existe trois différentes familles de caméras disponibles:

- Le boîtier caméra traditionnel pouvant être utilisé avec une variété d'objectifs CS auto iris et installer pour divers applications.
- La caméra dôme intérieur montures en plastique à simple ou double boîtier I/O pour une installation facile.
- La caméra dôme anti-vandalisme intérieur / extérieur monte à simple ou double boîtier I/O pour une installation facile. La version jour/nuit est équipée du système "Wide Dynamic Range (WDR) pour des conditions difficiles d'éclairage. La fonction autofocus assure une image claire, de jour comme de nuit.

Il est facile de gérer l'utilisation du boîtier traditionnel intérieur et des caméras dôme plastique sur la bande passante, grâce à la fonction double-streaming. En outre, le flux vidéo peut également être réglé pour une bande passante élevée ou faible, et les images peuvent aussi être visualisées en direct affichées ou envoyées vers un système stockage. Les caméras UltraView™ IP équipées d'un navigateur permettant la visualisation de huit caméras. L'appareil dispose d'entrées et sorties d'alarme ainsi que de la détection de mouvement intégré et fournir un système de journalisation d'événements.

Caractéristiques techniques

Camera	
Image sensor:	1/4-type progressive scan CCD
Scanning area (H x V):	3.59 x 2.70 mm
Supported resolutions:	640 x 480, 320 x 240
Supported codecs:	MPEG-4, JPEG
Image refresh rate:	0.1 to 25 fps
Illumination:	1.5 lux with clear dome cover ; 0.19 lux with sensitivity up 8x
Sensitivity up:	OFF, AUTO (2x, 4x, 8x, 16x)
Lens:	2.8 to 10.0 mm AI VF
Digital zoom:	1x, 1.5x, 2x, 2.5x, 3x
Audio:	Uni-directional
OS support:	Windows 2000, XP Pro, Vista
SD card slot:	Up to 2 GB
Quad from onboard browser:	8 screens (4 screens x 2 groups)
Bandwidth throttle:	64/ 128/ 256 / 512/ 1,024/ 2,048/ 4,096 kbps/ Unlimited
Video motion detection:	4 areas, Sensitivity/ High/ Middle/ Low
External I/O terminals:	Alarm input/ Alarm output/ AUX output
Multicast support:	Yes
Electrical	
Power Input:	PoE (IEEE802.3af), 24 VAC/ 12 VDC
Power consumption:	~ 4.0 W (24 VAC/ PoE), ~ 350 mA (12 VDC)
Environmental & Physical	
Weight:	640 g
Dimensions (Ø x H):	122 x 135 mm
Operating temperature:	-10 to +50°C
Weather resistant:	-

Comment commander

GEC-IP2D-P	Ultraview™ Dome IP Multi-Codec, Progressive-Scan, PAL 24 VAC
GEC-IP2B-P	Ultraview™ Cam IP Multi-Codec, Progressive-Scan, PoE, 24 VAC,PAL
GEC-IP2VD-DNP	Ultraview™ Dôme IP Robuste, Multi-Codec, Scan progressif, PAL Jour/Nuit



- Quad navigateur intégré pour une visualisation écran jusqu'à huit caméras
- Fonctions "Dual-Streaming" pour une gestion de la bande passante sur mesure
- Entrées et sorties d'alarme contrôle des dispositifs externes d'alarme
- Détection de mouvement intégré indique si quelque chose a changé
- Résolution VGA, pour des images nettes
- MPEG-4, JPEG
- Les caméras dôme anti-vandale disposent de fonctionnalités supplémentaires:
- Large sélection de conditions d'éclairage
- IP 66 et anti-vandale pour des applications intérieur ou extérieur
- Option Auto-Focus pour une meilleure maintenance
- Les caméras IP UltraView™ sont compatibles avec
- VisioWave / VOS 4.2
- Vidéo MS 4.4

Ultraview™ Dôme IP Robuste, Multi-Codec, Scan progressif, PAL Jour/Nuit
GEC-IP2VD-DNP
Présentation

Le UltraView™ IP multi-codec, la caméra à balayage progressif est un dispositif souple de vidéo surveillance équipé d'une technologie avancée de traitement du signal. Cela lui permet de capturer de la vidéo de manière efficace dans des conditions difficiles.

Il existe trois différentes familles de caméras disponibles:

- Le boîtier caméra traditionnel pouvant être utilisé avec une variété d'objectifs CS auto iris et installer pour divers applications.
- La caméra dôme intérieur montures en plastique à simple ou double boîtier I/O pour une installation facile.
- La caméra dôme anti-vandalisme intérieur / extérieur monte à simple ou double boîtier I/O pour une installation facile. La version jour/nuit est équipée du système "Wide Dynamic Range (WDR) pour des conditions difficiles d'éclairage. La fonction autofocus assure une image claire, de jour comme de nuit.

Il est facile de gérer l'utilisation du boîtier traditionnel intérieur et des caméras dôme plastique sur la bande passante, grâce à la fonction double-streaming. En outre, le flux vidéo peut également être réglé pour une bande passante élevée ou faible, et les images peuvent aussi être visualisées en direct affichées ou envoyées vers un système stockage. Les caméras UltraView™ IP équipées d'un navigateur permettant la visualisation de huit caméra. L'appareil dispose d'entrées et sorties d'alarme ainsi que de la détection de mouvement intégré et fournir un système de journalisation d'événements.

Caractéristiques techniques
Caméra

Image sensor:	1/3-type interline transfer CCD
Scanning mode:	2:1 interlace scan (with motion adaptive interlace/progressive conversion)
Dynamic range:	52 dB
Scanning area (H x V):	4.8 x 3.6 mm
Supported resolutions:	640 x 480, 320 x 240
Supported codecs:	MPEG-4, JPEG
Image refresh rate:	0.1 to 25 fps
Illumination color (30IRE):	NTSC: 1.5 lux (sens up: OFF), 0.046 lux (sens up: 32x) at F1.4 ; PAL: 0.6 lux (sens up: OFF), 0.019 lux (sens up: 32x) at F1.4
Illumination B/W (10IRE):	NTSC: 0.16 lux (sens up: OFF), 0.005 lux (sens up: 32x) at F1.4 ; PAL: 0.08 lux (sens up: OFF), 0.003 lux (sens up: 32x) at F1.4
Electronic sensitivity up:	OFF / AUTO (2x, 4x, 6x, 10x, 16x, 32x)
Lens:	3.8 to 8.0 mm AI VF (Auto backfocus)
Digital noise reduction:	High / Low
B/W mode:	AUTO1/ AUTO2/ ON/ OFF, Level: High/ Low, with external control
Privacy zone:	Up to 8 zones, gray / mosaic
Auto image stabilizer:	ON / OFF
OS Support:	Windows 2000, XP Pro, Vista
Digital Zoom:	Up to 3 x
SD card slot:	Up to 2 GB
Quad from onboard browser:	8 screens (4 screens x 2 groups)
Bandwidth throttle:	64/ 128/ 256 / 512/ 1,024/ 2,048/ 4,096 kbps/ Unlimited
Video motion detection:	4 areas, Sensitivity: High/ Middle/ Low
External I/O terminals:	Alarm input, Alarm output, B/W mode input, AUX output
Multicast support:	Yes

Electrical

Power Input:	PoE (IEEE802.3af), 24 VAC / 12 VDC
Power consumption:	16 W (24 VAC), 920 mA (12 VDC), 12 W (PoE)
Environmental & Physical	
Weight:	1.9 kg
Dimensions (Ø x H):	159 x 153 mm
Operating temperature:	-30 to +50°C
Weather resistant:	IP66

Comment commander

GEC-IP2VD-DNP

Ultraview™ Dôme IP Robuste, Multi-Codec, Scan progressif, PAL Jour/Nuit



- **Quad navigateur intégré pour une visualisation écran jusqu'à huit caméras**
- **Fonctions "Dual-Streaming" pour une gestion de la bande passante sur mesure**
- **Entrées et sorties d'alarme contrôle des dispositifs externes d'alarme**
- **Détection de mouvement intégré indique si quelque chose a changé**
- **Résolution VGA, pour des images nettes**
- **MPEG-4, JPEG**
- **Large sélection de conditions d'éclairage**
- **IP 66 et anti-vandale pour des applications intérieur ou extérieur**
- **Option Auto-Focus pour une meilleure maintenance**
- **Les caméras IP UltraView™ sont compatibles avec**
- **VisioWave / VOS 4.2**
- **Vidéo MS 4.4**

Enregistreur vidéo réseau TruVision™ conçu pour supporter jusqu'à 24 caméras

NVR40

Présentation

L'enregistreur réseau TruVision NVR™ 40 est abordable, conçu pour supporter le stockage et la lecture sur IP. Parfaitement conçu pour les projets de petite à moyenne taille. Le NVR40 est capable d'enregistrer simultanément jusqu'à 24 flux vidéo IP jusqu'à 4 To de capacité de stockage interne. Pour une flexibilité maximale, il supporte les standards et les caméras IP mégapixel.

Le NVR40 enregistre simultanément jusqu'à 24 canaux vidéo sur IP avec la sélection complète de trame, résolutions et autres paramètres de bande passante disponible avec les caméras. La NVR40 supporte les derniers processeurs de compression vidéo H.264-SVC pour une qualité vidéo maximale et optimiser l'espace de stockage. Avec les caméras codée par le Discovery Ultraview 105E, le NVR 40 peut enregistrer simultanément 48 flux vidéo IP; 24 flux IP 24ips/4CIF et 24 flux IP supplémentaires à 12.5ips/4CIF. De nombreuses fonctions de supports(basées sur les caméras), y compris la détection d'activité et à double flux (basée sur le modèle de caméra).

Caractéristiques techniques

Video

H.264-SVC, MPEG2, MPEG4 (IP Caméra Format natif)

Double flux IP caméras

GE CAMPLUS IP, IP UltraView GE, GE Légende IP, GE IP H.264-SVC, Axis, Panasonic et Acti (support de caméra limités avec GE NAV 3.0)

Enregistrement

Enregistrement en temps réel simultanément pour toutes les voies de vidéo (25ips et 4CIF)

Double flu pour l'enregistrement et la lecture

2 x 1 To ou 4x1TB de stockage VIA SATA HDD (support de SMART)

Réseau

Dual Gigabit Ethernet (uniquement pour les Ultraview plate-forme)

Multidiffusion IP, unicast et multi appui unicast, CoS (802.1 p / q) le soutien et SNMP, DHCP, UDP, TCP / IP, ICMP, NTP, HTTP, RTP / RTSP soutien

Intégration de logiciels

GE-NAV 3.0 et supérieur

VisioWave Centre de sécurité 4.2.1 et supérieur, VisioWave SDK 4.2.1 et supérieur

FC Winx 7.5 SP1, Facility Commander 2.3

Connecteurs

1 RS485/422 entrée (uniquement utilisable sur UltraView Plate-forme)

4 USB

4 entrées et 2 sorties (seulement plateforme Ultraview)

Divers

Dimensions: 89(H) x 483 (W) x 495 (D)

Poids: 18kg with 4 HDDs

Alimentation: 300W module (135W de consommation)

Dispositif de refroidissement: 4 ventilateurs (remplaçable)

Température de fonctionnement: 0 ° C à 40 ° C avec 90% max humidité relative

Unité de stockage: -20 ° C à 70 ° C

Réglementation

Conformité FCC Class A Part 15 (Déclaration de Conformité); CE (Déclaration de Conformité); Communauté européenne EN55022 Classe A, EN55024, EN60950, CFR47 Part 15, RoHS, UL 60950-2

Comment commander

TVN-4002-12-2T

TVN-4004-24-4T

NVR40

Enregistreur vidéo réseau TruVision™ conçu pour supporter jusqu'à 24 caméras



- 12 à 24 caméras IP en fonction du modèle
- Caméra IP : GE Legend IP , GE CamPlus IP, et GE UltraView IP
- Various models of Axis, Panasonic and ACTi (fixed and PTZ)
- Flux d'enregistrement et de lecture simple ou double en fonction des capacités des caméras IP
- Mégapixel Caméra Supporté (certains modèles)
- 2 ou 4 To de stockage interne (selon le modèle)
- Enregistrement des événements basés sur IP natif, Activité caméra de détection ou par centrales d'alarme
- La vidéo est stockée dans le format caméra IP natif (support du MPEG 4 et H.264-SVC)
- Modes d'enregistrement en continu ou planifié
- Montage Rack compacte – 2U
- 4 entrées d'alarme adressable sur toutes les plates-formes logicielles, 2 sorties d'alarme et RS422/485 adressable seulement sur la plate-forme UltraView
- Connectivité Dual Giga Ethernet (plate-forme Ultraview)

Enregistreur vidéo réseau TruVision™ conçu pour supporter jusqu'à 24 caméras

NVR40

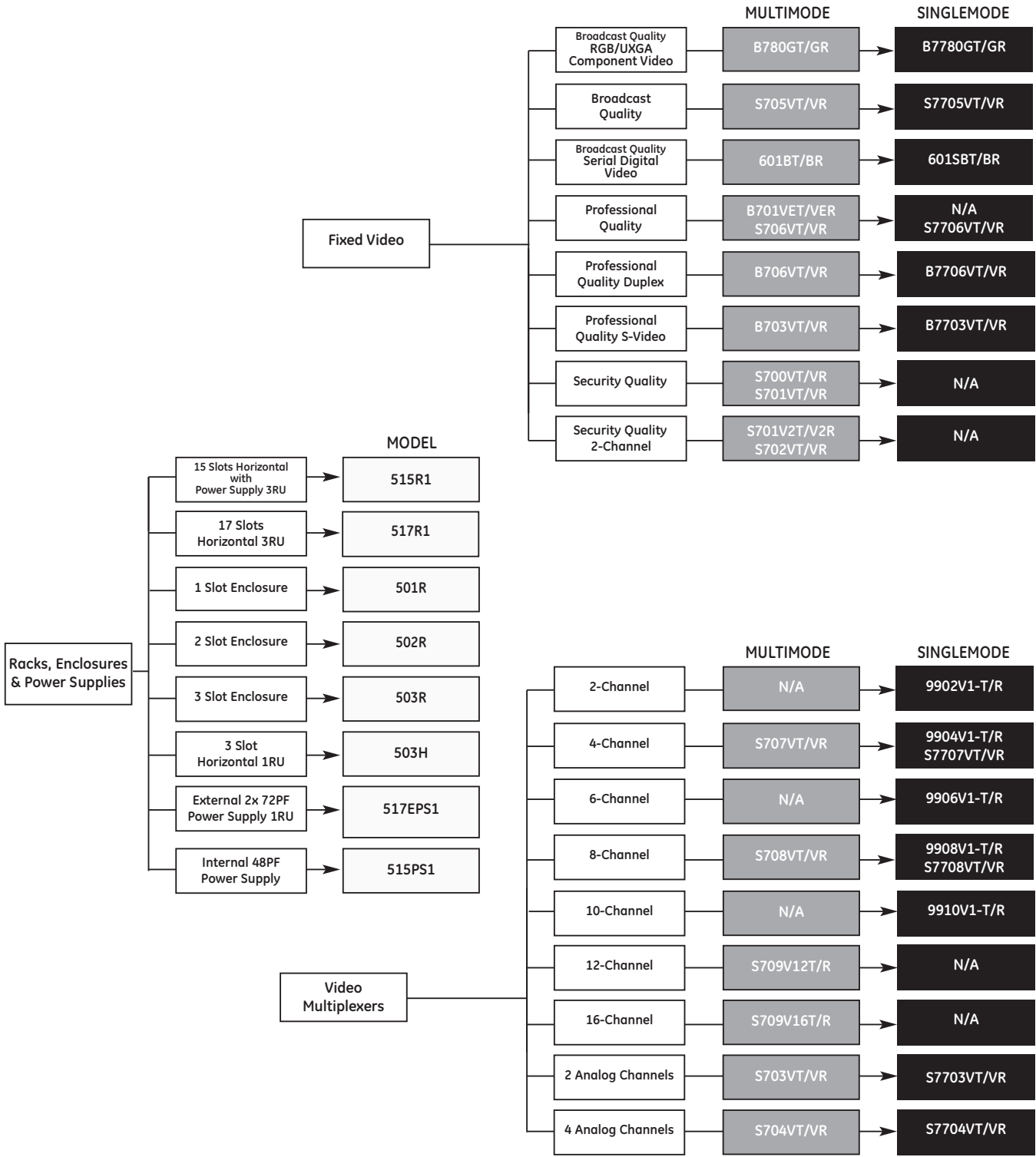
- Réseau accessible et puissance de connectivité
- Supports UltraView Discovery 105E 1 Voie H.264-SVC codeur (SVC pleine capacité dans un environnement UltraView, un appareil à double flux avec GE VNI)

Voir le monde,
de notre point de vue

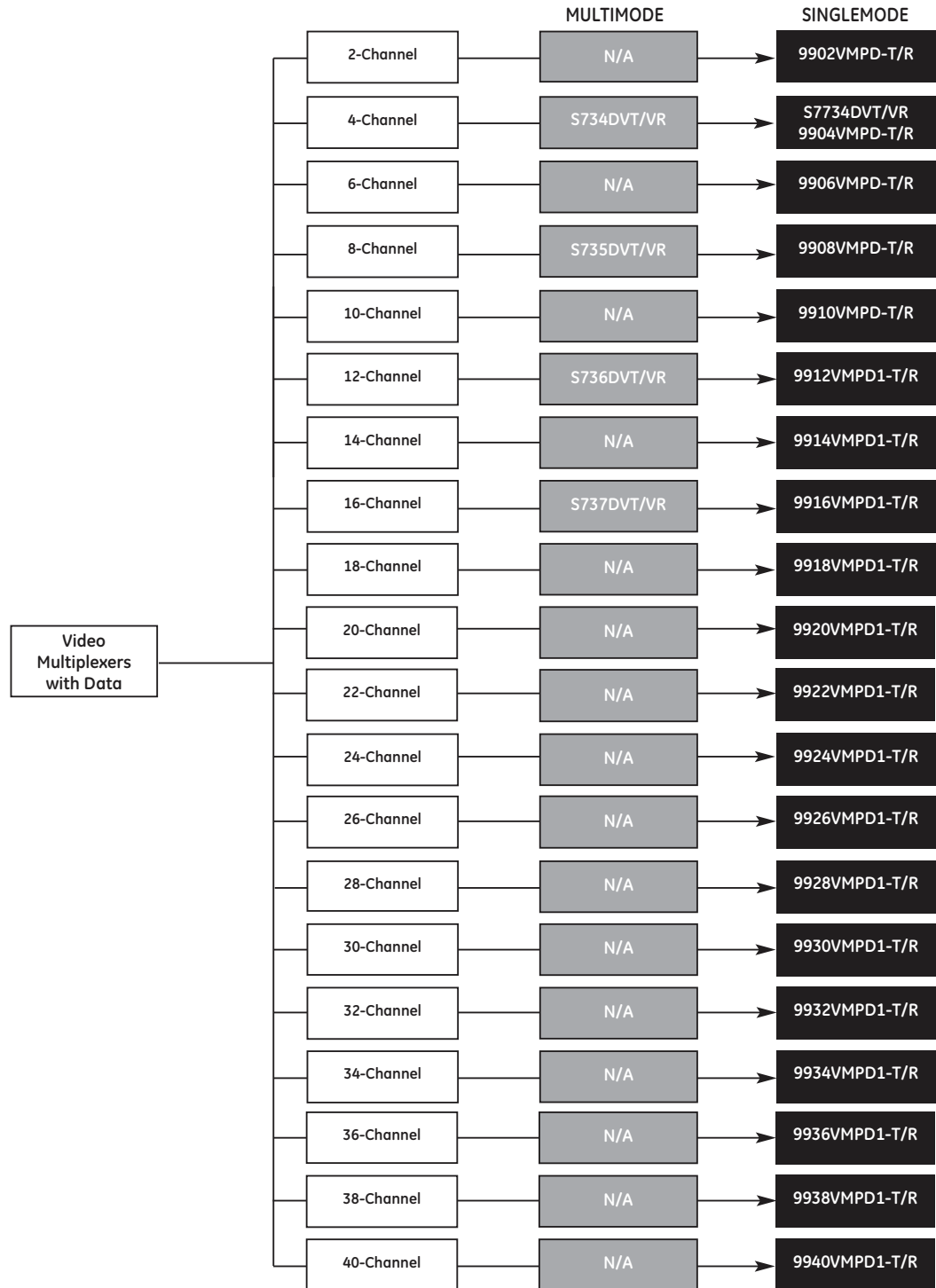
Solutions Fibre Option



**FIXED VIDEO/RACKS-ENCLOSURES
& POWER SUPPLIES/VIDEO MULTIPLEXERS**



VIDEO MULTIPLEXERS WITH DATA



Understanding the GE Security Fiber Options Numbering System

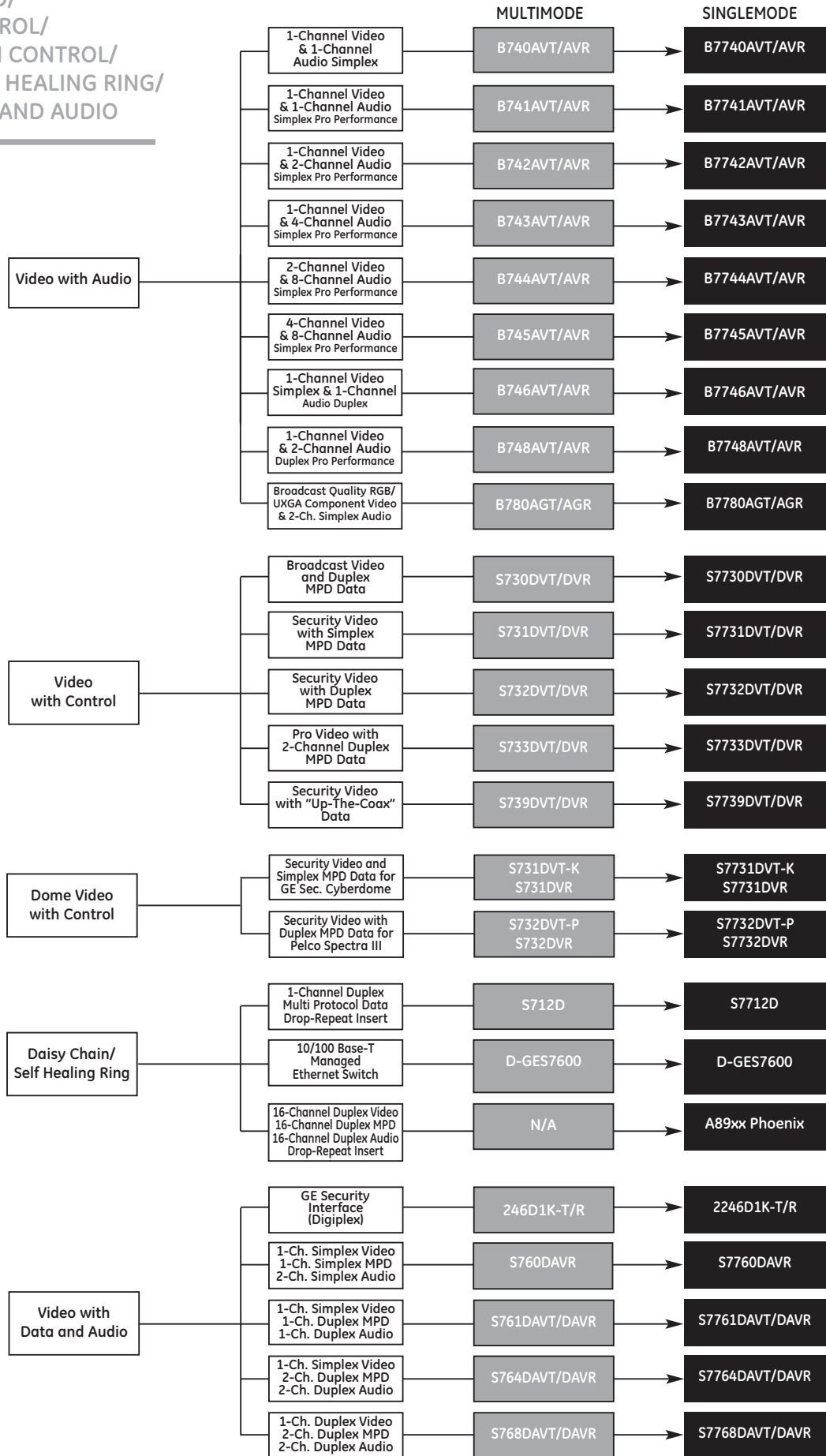
PRODUCT APPLICATION FAMILIES

VIDEO	70xV
DATA	71xD
AUDIO	72xA
DATA and VIDEO	73xDV
AUDIO and VIDEO	74xAV
DATA and AUDIO	75xDA
DATA, AUDIO and VIDEO	76xDAV
HIGH CAPACITY "P to P" DV	99xx
HIGH CAPACITY "D/R/I" DAV	A89xx Phoenix

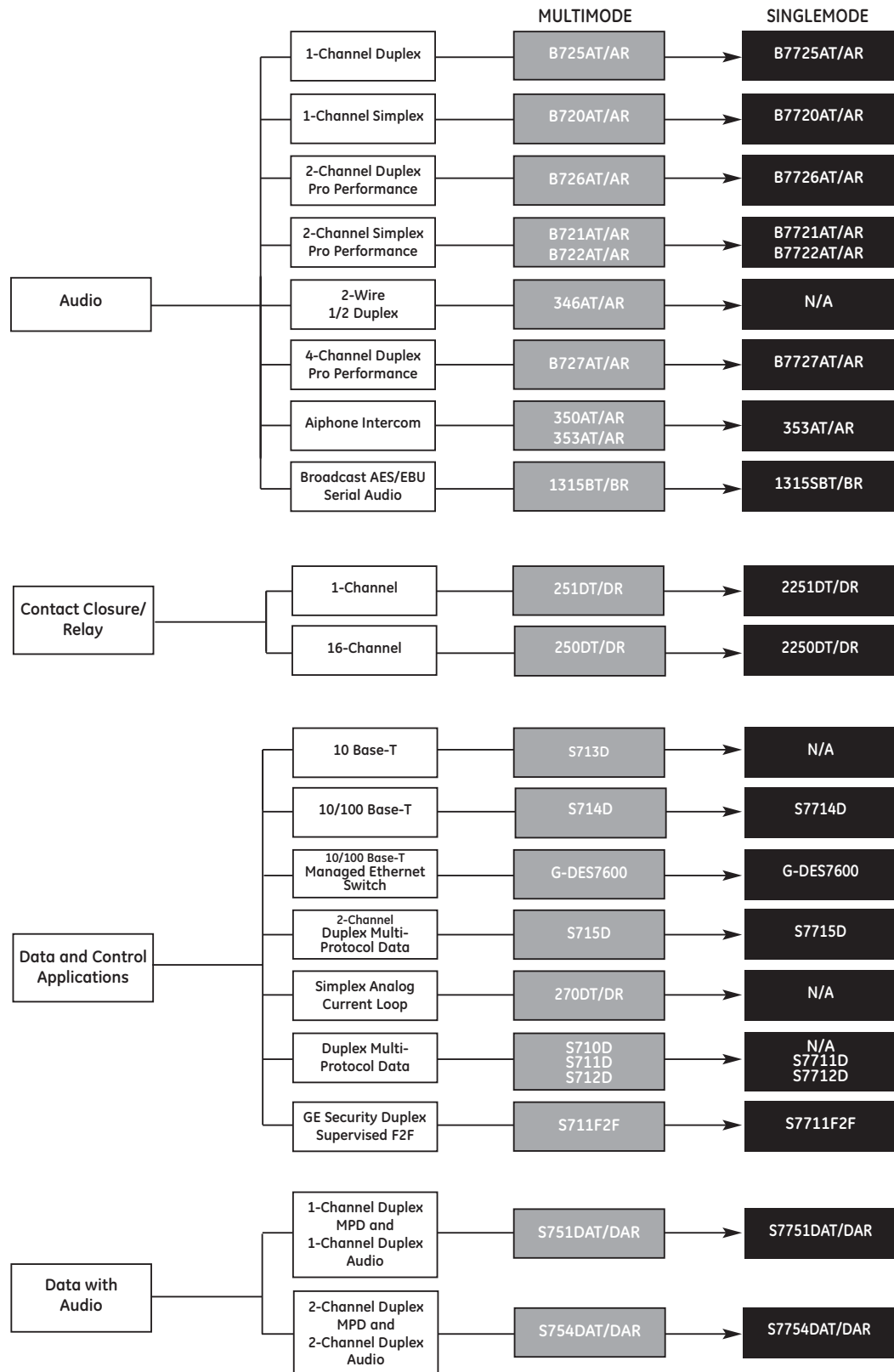
MODEL IDENTIFICATION

Model #	S 7 7 6 8 D A V T - R S T 2 L
Position	1 2 3 4 5 6 7 8 9 10 11 12 13 14 15
Position 1	Model Designator
Position 2 (When Used)	Singlemode Designator (4 Digits)
Position 3	Multi-mode Designator (3 Digits)
Position 4, 5	Signal Characteristics
Position 6, 7, 8	Signal Designators
Position 9	Function Designator
Position 10	Separator
Position 11	Package Designator
Position 12, 13	Fiber Connector Designator
Position 14	Fiber Designator
Position 15	Wavelength Designator

VIDEO WITH AUDIO/
 VIDEO WITH CONTROL/
 DOME VIDEO WITH CONTROL/
 DAISY CHAIN, SELF HEALING RING/
 VIDEO WITH DATA AND AUDIO



AUDIO/CONTACT CLOSURE-RELAY/ DATA AND CONTROL/DATA WITH AUDIO



GE Security France

PARIS

4, Rue Edmond Michelet
ZA Fontaine du Vaisseau
93360 Neuilly Plaisance
Téléphone: 01.49.44.89.00
Télécopie: 01.43.09.95.31
01.49.44.89.01
Site Web: www.gesecurity.fr
e-mail: commercial.security.France@ge.com
technique.security.France@ge.com

LILLE

24, Rue Denis Papin
Parc Club des près
59650 Villeneuve d'Ascq
Téléphone: 03.20.19.13.35
Télécopie: 03.28.02.78.70

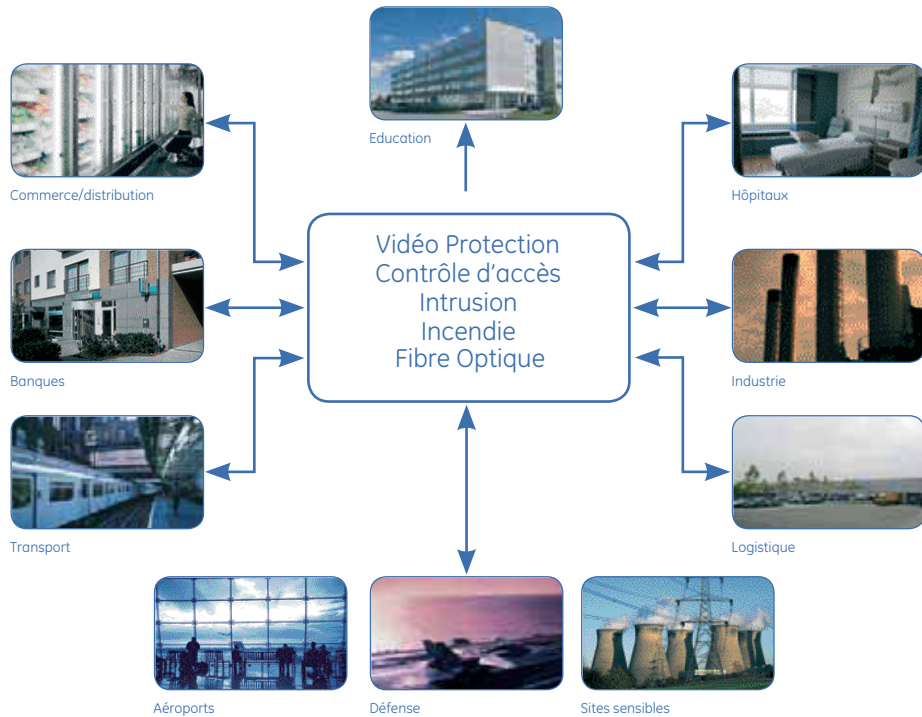
LYON

86, Rue de la Poudrette
69100 Villeurbanne
Téléphone: 04.72.37.02.73
Télécopie: 04.78.26.72.11

TOULOUSE

ADS
17 Avenue d'Hermès
ZA Montredon
31240 L'Union
Téléphone: 05.34.25.06.06
Télécopie: 05.34.25.06.07

Des solutions globales et intégrées



Get trained!
www.university-gesecurity.eu



GE imagination at work